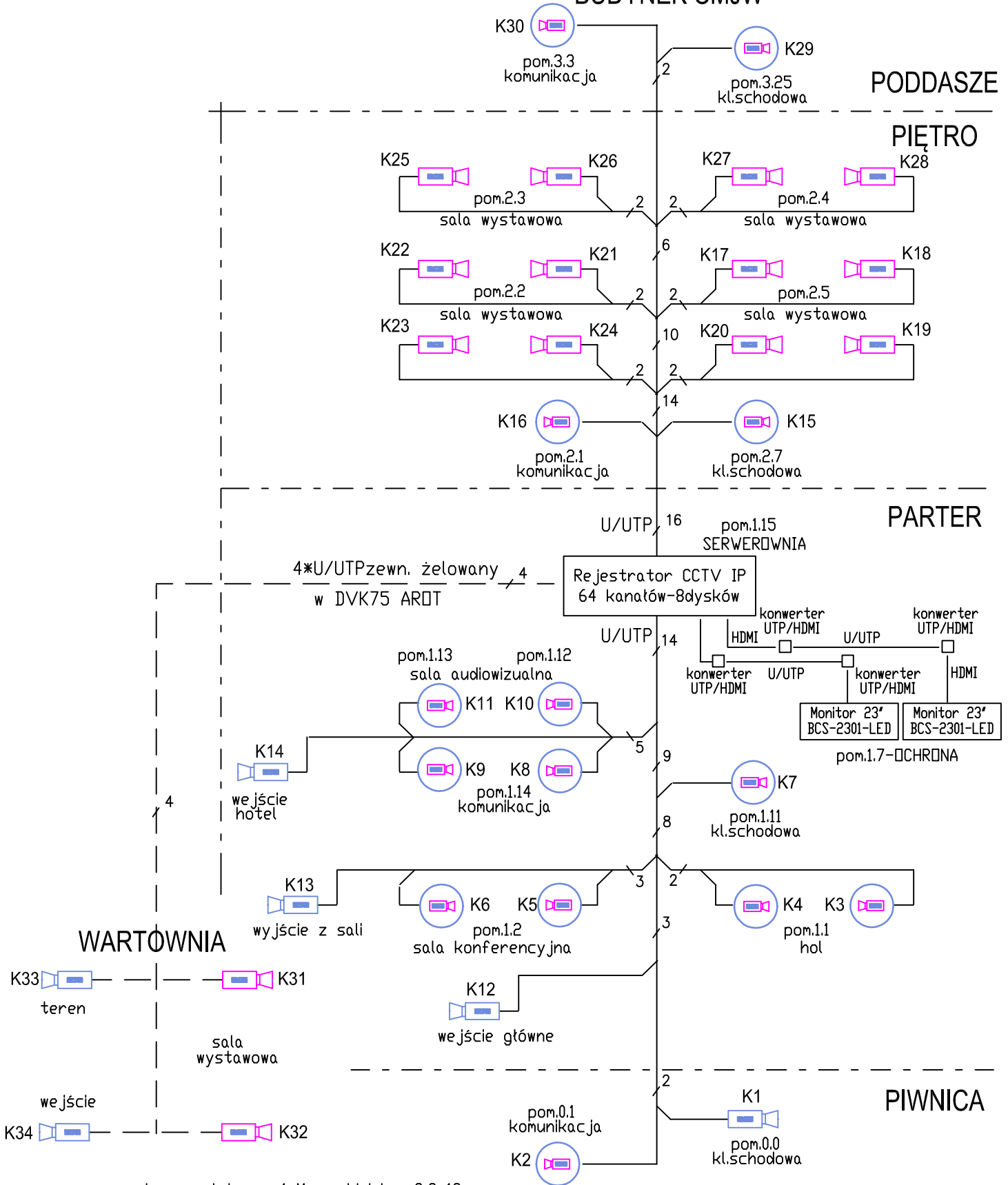


# BUDYNEK CMJW








## WARTOWNIA

## PODDASZE

## PIĘTRO

## PARTER

## PIWNICA

-  kamera tubowa, 4 Mpx, obiektyw 2,8-12mm, WDR, MOTOZOOM-14szt.
-  kamera tubowa, 2 Mpx, obiektyw 2,8-12mm, WDR, MOTOZOOM-6szt.
-  kamera kopułowa 4 Mpx, obiektyw 2.8mm, WDR, IK10-14szt.
-  konwerter sygnału UTP/HDMI-4szt.
-  kabel U/UTP4\*2\*0,5 kat.6; LSOH w peszlu rvs13,5/p.t

Obiekt: Centralne Muzeum Jenców Wojennych w Łambinowicach 48-316 Łambinowice ul.Muzedalna 4		Branża: ELEKTRYCZNA
Temat: Schemat telewizji dozorowej CCTV		Stadium: P.W
Projektant: mgr inż.Hubert Waleska upr.bud.128/82/OP,16/84/OP		Skala:
Sprawdzający: mgr inż.Maciej Morzyk upr.bud. OPL/0596/POOE/10		Data: 12.2016
		Nr.rys: 15