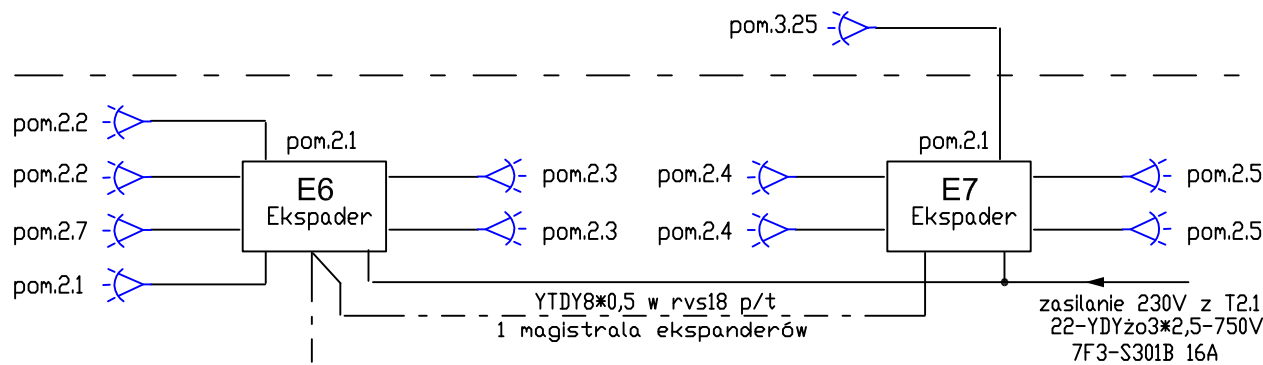
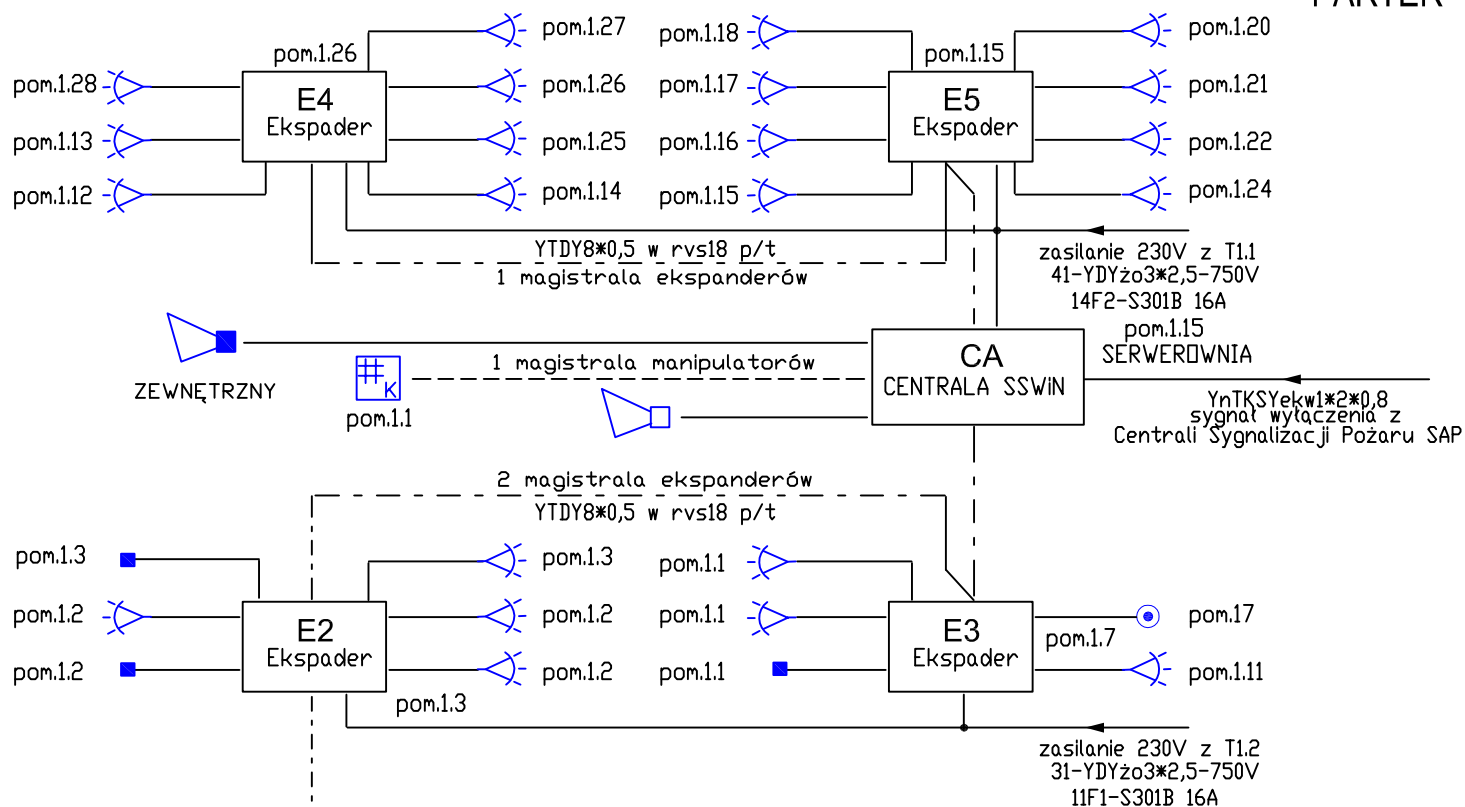


PODDASZE

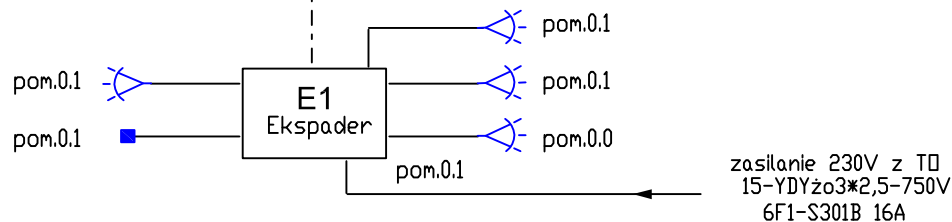
PIĘTRO



PARTER



PIWNICA



CENTRALA ALARMOWA Z ZASILACZEM TRANSFORMATOREM I MODUŁEM GSM/GSPR Z ANENĄ W OBUDDWIE METALOWEJ



CYFROWA DUALNA CZUJKA RUCHU (PIR+M+MW) PODWÓJNY PIR+MIKROFALA+ANTYMASKING Z UCHWYTEM



MANIPULATOR-KLAWIATURA PODŚWIETLANY NIEBIESKI W OBUDDWIE METALOWEJ P/T



EKSPANDER-MODUŁ ROZSZERZEŃ Z ZASILACZEM BUFOROWYM I TRANSFORMATOREM 18V/40VA W OBUDDWIE



KONTAKTRON METALOWY K-3



SYGNALIZATOR OPTYCZNO-AKUSTYCZNY WEWNĘTRZNY



SYGNALIZATOR OPTYCZNO-AKUSTYCZNY ZEWNĘTRZNY

YTDY8*0,5 w rvs18 p/t

Obiekt: Centralne Muzeum Jenców Wojennych w Łambinowicach 48-316 Łambinowice ul.Muzedalna 4		Branża: ELEKTRYCZNA
Temat: Schemat instalacji alarmu SSWiN		Stadium: P.W
Projektant: mgr inż.Hubert Waleska upr.bud.128/82/OP,16/84/OP	Data: 12.2016	Skala:
Sprawdzający: mgr inż.Maciej Morzyk upr.bud. OPL/0596/POOE/10	Nr.rys: 16	