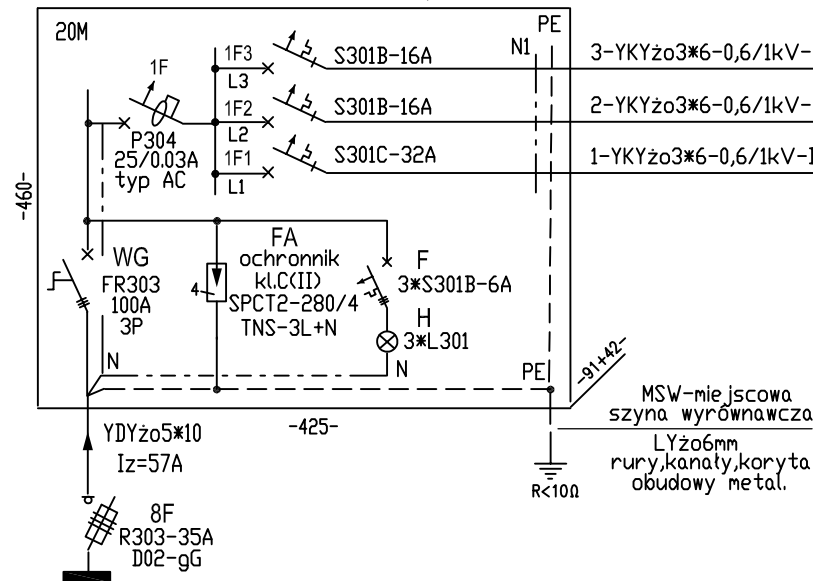


# TKL

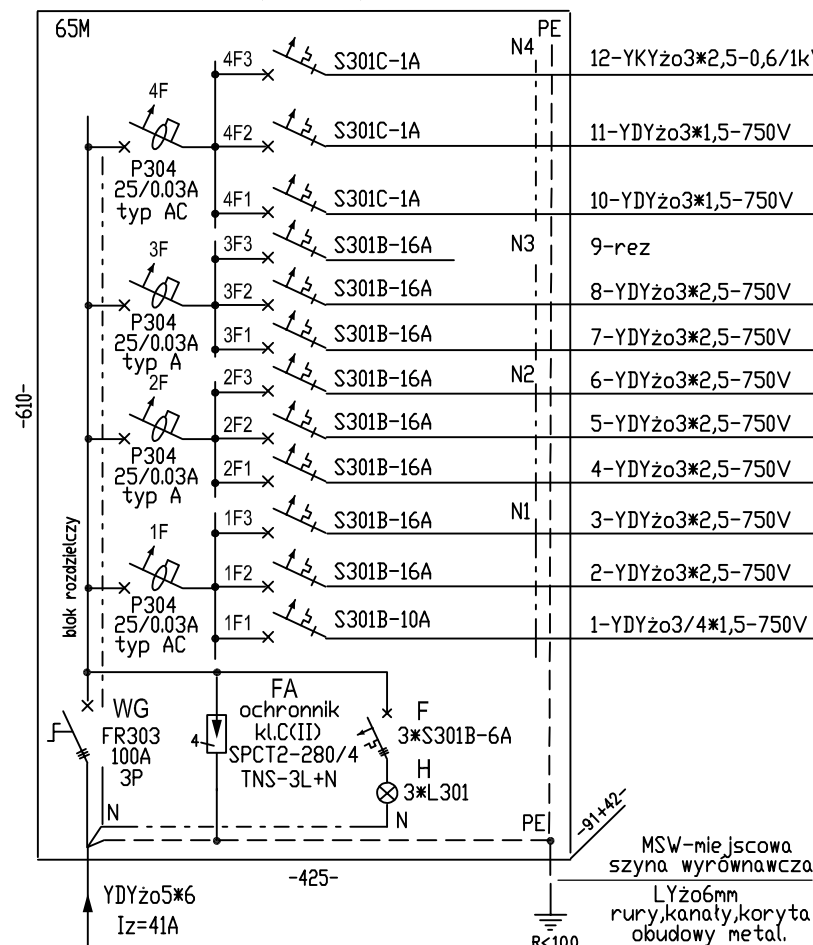
ROZDZIELNICA WNEKOWA PODTYNKOWA IP40  
W II KLIZOLACJI Z DRZWIAMI I ZAMKIEM  
EKINOXE TX 2\*18 LEGRAND  
ZABUDOWANA NAD TABLICĄ T3A



tablica główna TG

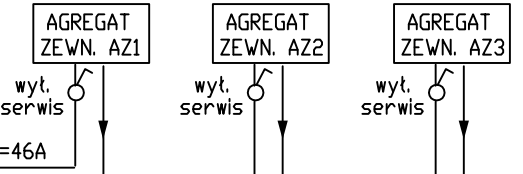
# T2C

ROZDZIELNICA WNEKOWA PODTYNKOWA IP40  
W II KLIZOLACJI Z DRZWIAMI I ZAMKIEM  
EKINOXE TX 3\*18 LEGRAND  
LUB EATON, HAGER, SCHNEIDER



tablica główna TG

RXYSCQ4TMV1B 4,1kW;230V;29A  
RXYSCQ5TMV1B 5kW;230V;29A  
RXYSCQ4TMV1B 4,1kW;230V;29A



Pi=13,2kW; kj=0,3  
Ps=4,0kW; Io=7A

RXS35L3  
2kW;230V;10A



- 12-YKYżo3\*2,5-0,6/1kV
  - 11-YDYżo3\*1,5-750V
  - 10-YDYżo3\*1,5-750V
  - 9-rez
  - 8-YDYżo3\*2,5-750V
  - 7-YDYżo3\*2,5-750V
  - 6-YDYżo3\*2,5-750V
  - 5-YDYżo3\*2,5-750V
  - 4-YDYżo3\*2,5-750V
  - 3-YDYżo3\*2,5-750V
  - 2-YDYżo3\*2,5-750V
  - 1-YDYżo3/4\*1,5-750V
- JEDN.WEWN.KLIMATYZACJI PDM.2.10  
LIYY2\*1 STEROWNIK
- JEDN.WEWN.KLIMATYZACJI PDM.2.12  
LIYY2\*1 STEROWNIK
- PROJ.GLÓWNY PUNKT DYSTRYBUCYJNY PDM.2.10-0,2kW
- ISTN.PUNKT DYSTRYBUCYJNY PDM.2.10-0,2kW
- GN.WTYKOWE PEL PDM.2.13-1,8kW
- GN.WTYKOWE PEL PDM.2.12-1,8kW
- GN.WTYKOWE PEL PDM.2.10-0,6kW
- GN.WTYKOWE PDM.2.12,2.13-1,2kW
- GN.WTYKOWE PDM.2.09,2.10-0,8kW
- OŚWIETLENIE PDM.2.10,2.11,2.13-0,35kW

Pi=13,5kW; kj=0,3  
Ps=4,0kW; Io=7A

układ TN-S samoczynne wyłączenie  
wyłączniki różnicowo prądowe  
połączenia wyrównawcze

Obiekt: Centralne Muzeum Jenców Wojennych ul.Minorytów 3; 45-017 Opole dz.nr 109/2 k.m.44		Branża: ELEKTRYCZNA
Stadium: P.B.W		Skala:
Temat: TABLICA T2C I TKL		
Projektant: mgr inż.Hubert Waleska upr.bud.128/82/OP,16/84/OP	Data: 10.2015	Nr.rys: 13
Sprawdzający: mgr inż.Maciej Morzyk upr.bud. OPL/0596/POOE/10		