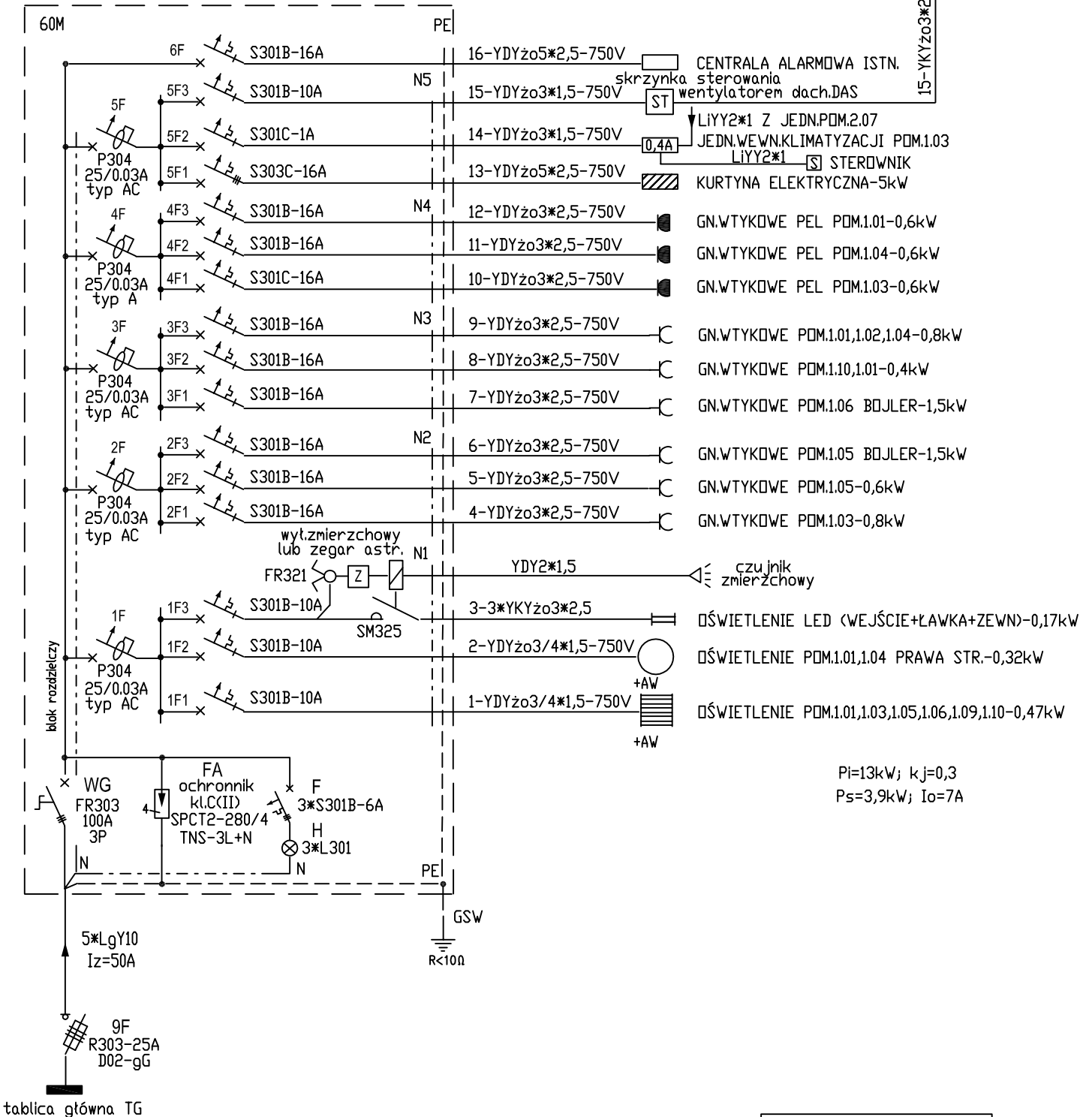


T1A

WYDZIELONE OBWODY WSPÓLNEJ CZĘŚCI
Z TABLICĄ GŁÓWNĄ TG

wentylator dachowy
DAS-160
N=0,09kW; 230V; 0,8A



Pi=13kW; kj=0,3
Ps=3,9kW; Io=7A

układ TN-S samoczynne wyłączenie
wyłączniki różnicowo prądowe
połączenia wyrównawcze

Obiekt: Centralne Muzeum Jenców Wojennych ul.Minorytów 3; 45-017 Opole dz.nr 109/2 k.m.44		Branża: ELEKTRYCZNA
Temat: TABLICA PARTERU T1A		Stadium: P.B.W
Projektant: mgr inż.Hubert Waleska upr.bud.128/82/OP,16/84/OP	Data: 10.2015	Skala:
Sprawdzający: mgr inż.Maciej Morzyk upr.bud. OPL/0596/P00E/10	Nr.rys: 9	