

farba ceramiczna kolor biały

lustro bez podziałów klejone do ściany
powierzchnia lustra zlicowana z
powierzchnią płytek i panelem
na ścianie

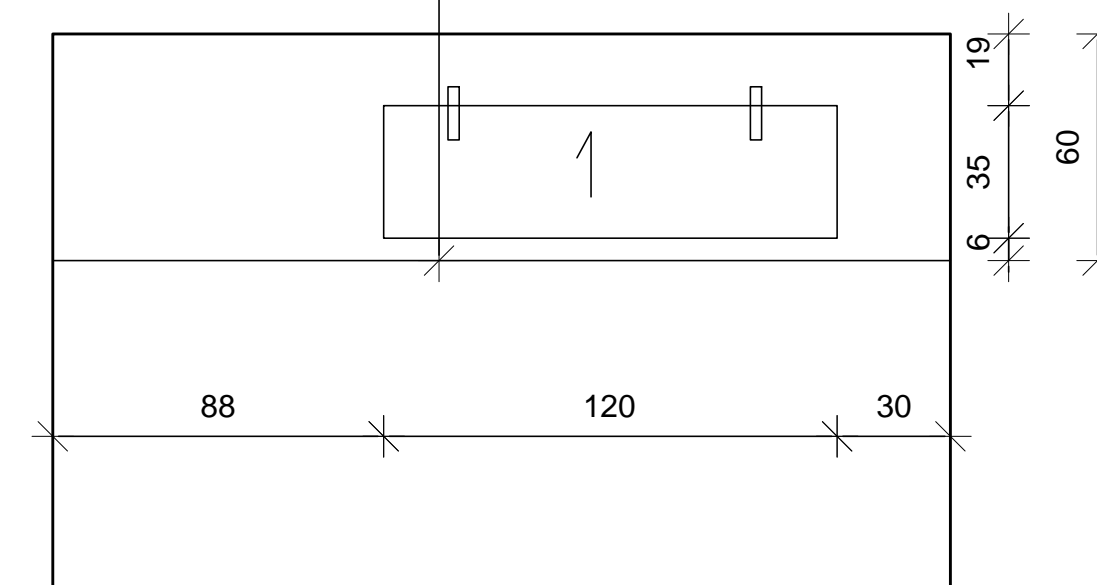
bateria bezdotykowa nablutowa

panel z płyty mineralno akrylowej jako okładzina ścienna
połączona bezspoinowo z blatem pod kątem prostym,
kolor S28 Alpine White

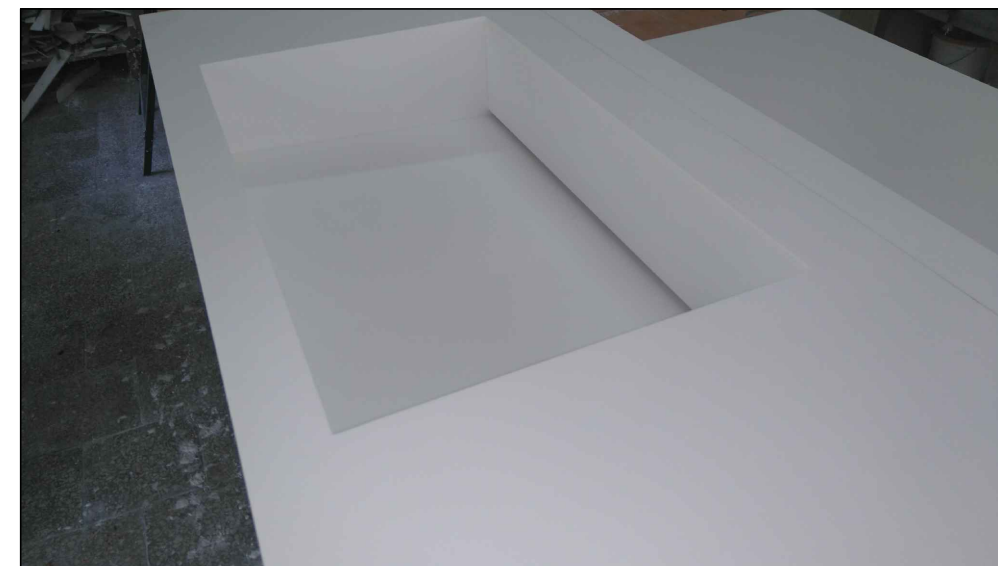
blat z płyty mineralno-akrylowej gr 12mm
na wspornikach stalowych,
umywalką 120x35 cm z odpływem liniowym jak
na rys. i zdjęciu (montaż bezspoinowy).
Kołnierz przedni połączony z blatem bezspoinowo
pod kątem prostym .
Kolor blatu i umywalki S28 Alpine White.

plytka betonopodobna min.60x60cm

WIDOK ŚCIANA B - WC DAMSKIE 1.9



RZUT



Widok-blat z umywalką 120x35 cm z odpływem liniowym

**UWAGA: na pozostałych ścianach płytkowanie
- płytka betonopodobna min.60x60cm,
h płytkowania = 4x60cm=240cm**

Płyta mineralno akrylowa gr.12mm - mieszanka naturalnego kamienia i akrylu w postaci płyt. Składa się w 75% z naturalnych minerałów, masy akrylowej i pigmentów. Materiał wytrzymały, odporny na uszkodzenia mechaniczne, wysoką temperaturę, słońce i środki chemiczne, lekki, ciepły w dotyku i jest materiałem odnawialnym. Powierzchnia, nie wchłania brudu i można ją czyścić. Posiada wszelkie atesty, które pozwalają na stosowanie go w barach, restauracjach, laboratoriach, gabinetach medycznych, hotelach, jachtach itp. Materiał termoplastyczny-można ją bezspoinowo łączyć ze sobą.

Uwaga: wysokość lustra dopasować do wysokości płytowania na ścianach sąsiednich

ŚCIANA B - WC MĘSKIE 1.6 -SCHEMAT JAK WYŻEJ Z UWZGLĘDNIENIEM POŁOŻENIA UMYWALEK JAK NA RZUCIE

UWAGA: PRZED ZAMÓWIENIEM SPRAWDZIĆ WYMIARY NA BUDOWIE

ARCHITOP	Projektował:	mgr inż.arch.Andrzej Zatwarnicki upr.bud. w spec.arch.nr 1/96/OP	Obiekt:	CENTRALNE MUZEUM JEŃCÓW WOJENNYCH W ŁAMBINOWICACH ŁAMBINOWICE 48-316, UL.MUZEALNA 4	ARCHITEKTURA
	Sprawdził:	mgr inż.arch.Małgorzata Zatwarnicka upr.bud. w spec.arch.nr OKK/UpB/06/04	Investor:	CENTRALNE MUZEUM JEŃCÓW WOJENNYCH OPOLE 45-017, UL.MINORYTÓW 3	Data: 10/2016
BIURO PROJEKTÓW ARCH. A.ZATWARNICKI 46-022 KĘPA K/OPOLA ul.SPACEROWA 20 TEL. 774414015 WWW . ARCHITOP . COM . PL mail: architop@wp.pl	Opracował:	mgr inż.arch. Piotr Szczęsny	Temat:	PROJEKT ROZBUDOWY CMJW W ŁAMBINOWICACH	ARCH 07/39/w3
				SCHEMAT ŚCIANA B	
				PROJEKT CHRONIONY PRAWEM AUTORSKIM	Skala: 1:20