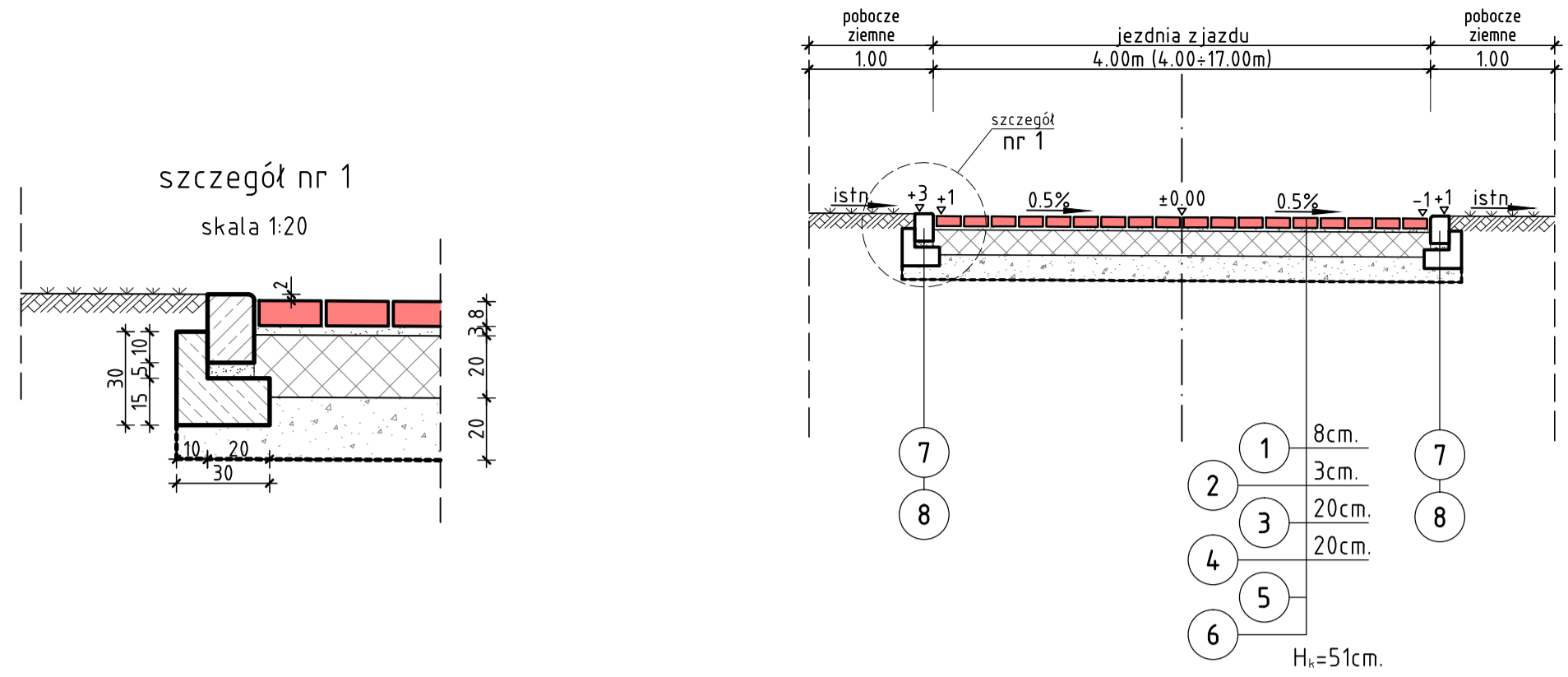


przekrój A - A



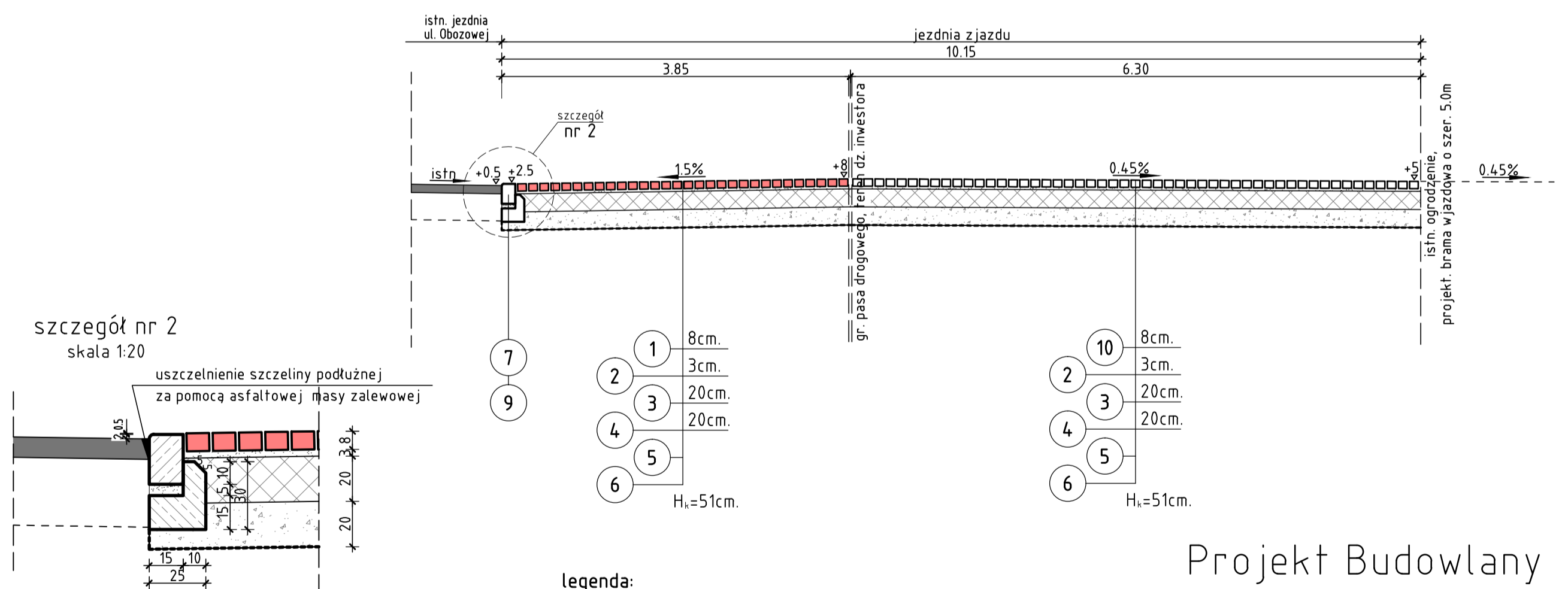
legenda:

- 1 Betonowa kostka brukowa wg PN-EN 1338:2005 o wym. 20x10x8cm koloru czerwonego, z wypełnieniem spoin piaskiem.
- 2 Podsyпка z miatu kamiennego wg PN-EN 13242 o grub. 3 cm.
- 3 Podbudowa z kruszywa łamanego 0/63mm wg PN-EN 13242:2004, stabilizowanego mechanicznie wg PN-S-06102:1997 do Wnoś=80% o grub. 20 cm.
- 4 Warstwa odsączająca z piasku wg PN-EN 13242:2004, zagęszczona do $Is=1,00$ o grub. 20 cm.
- 5 Geowłóknina separacyjno-filtrująca o maksymalnej wielkości porów 120 μ n oraz wytrzymałości na rozciąganie 12-15 kN/m
- 6 Dogęszczone podłoże gruntowe z doziarnieniem pospółką, granulowanym żużlem wielkopieczowym lub hutniczym na głębokości 25 cm, $Is=0,96-0,97$ (min.). Lub wymiana gruntów nasypowych na grunt sypki $is=1,00$ do głębokości 0,9 m ppt.
- 7 Betonowy krawężnik przejazdowy o wym. 100x22x15 cm, wg PN-EN1340:2003
- 8 Ława z oporem o $F=0,06m^2$ z betonu C8/10

Projekt Budowlany zjazdu z jezdni ul. Obozowej - dz. nr 720 na teren dz. nr 596

Inwestor: 45-017 OPOLE, UL. MINORYTÓW 3 CENTRALNE MUZEUM JEŃCÓW WOJENNYCH	
TEMAT - OBIEKT: PB rozbudowy CMJW DROGI WEWNĘTRZNE oraz zjazd publiczny z jezdni ul. Obozowej dz. nr: 596, 720, k.m. 3 obręb ewid: 0006 Łąbinowice	TYP RYSUNKU: Przekrój konstrukcyjny „A - A” skala 1:50 PROJEKTANT: inż. Adam Kulejewski upr. Bud. Nr ewid. 34/77/Op SPRAWDZAJĄCY: mgr. inż. Ryszard Kaźmierczak upr. Bud. Nr ewid. 73/93/Op
ADRES: 48-316 Łąbinowice, ul. Muzealna 4	BRANŻA: drogi NR decyzji:/2016 DATA: 11.2016 r. NR RYS / strony: D.3

przekrój B - B



legenda:

- 1 Betonowa kostka brukowa wg PN-EN 1338:2005 o wym. 20x10x8cm koloru czerwonego, z wypełnieniem spoin piaskiem.
- 2 Podsyпка z miatu kamiennego wg PN-EN 13242 o grub. 3 cm.
- 3 Podbudowa z kruszywa łamanego 0/63mm wg PN-EN 13242:2004, stabilizowanego mechanicznie wg PN-S-06102:1997 do Wnoś=80% o grub. 20 cm.
- 4 Warstwa odsączająca z piasku wg PN-EN 13242:2004, zagęszczona do $Is=1,00$ o grub. 20 cm.
- 5 Geowłóknina separacyjno-filtrująca o maksymalnej wielkości porów 120 μ n oraz wytrzymałości na rozciąganie 12-15 kN/m
- 6 Dogęszczone podłoże gruntowe z doziarnieniem pospółką, granulowanym żużlem wielkopieczowym lub hutniczym na głębokości 25 cm, $Is=0,96-0,97$ (min.). Lub wymiana gruntów nasypowych na grunt sypki $is=1,00$ do głębokości 0,9 m ppt.
- 7 Betonowy krawężnik przejazdowy o wym. 100x22x15 cm, wg PN-EN1340:2003
- 8 Ława z oporem o $F=0,06m^2$ z betonu C8/10
- 9 Ława z oporem o $F=0,052m^2$ z betonu C8/10
- 10 Betonowa kostka brukowa wg PN-EN 1338:2005 o wym. 20x10x8cm koloru szarego, z wypełnieniem spoin piaskiem.

Projekt Budowlany zjazdu z jezdni ul. Obozowej - dz. nr 720 na teren dz. nr 596

Inwestor: 45-017 OPOLE, UL. MINORYTÓW 3 CENTRALNE MUZEUM JEŃCÓW WOJENNYCH	
TEMAT - OBIEKT: PB rozbudowy CMJW DROGI WEWNĘTRZNE oraz zjazd publiczny z jezdni ul. Obozowej dz. nr: 596, 720, k.m. 3 obręb ewid: 0006 Łąbinowice	TYP RYSUNKU: Przekrój konstrukcyjny „B - B” skala 1:50 PROJEKTANT: inż. Adam Kulejewski upr. Bud. Nr ewid. 34/77/Op SPRAWDZAJĄCY: mgr. inż. Ryszard Kaźmierczak upr. Bud. Nr ewid. 73/93/Op
ADRES: 48-316 Łąbinowice, ul. Muzealna 4	BRANŻA: drogi NR decyzji:/2016 DATA: 11.2016 r. NR RYS / strony: D.4