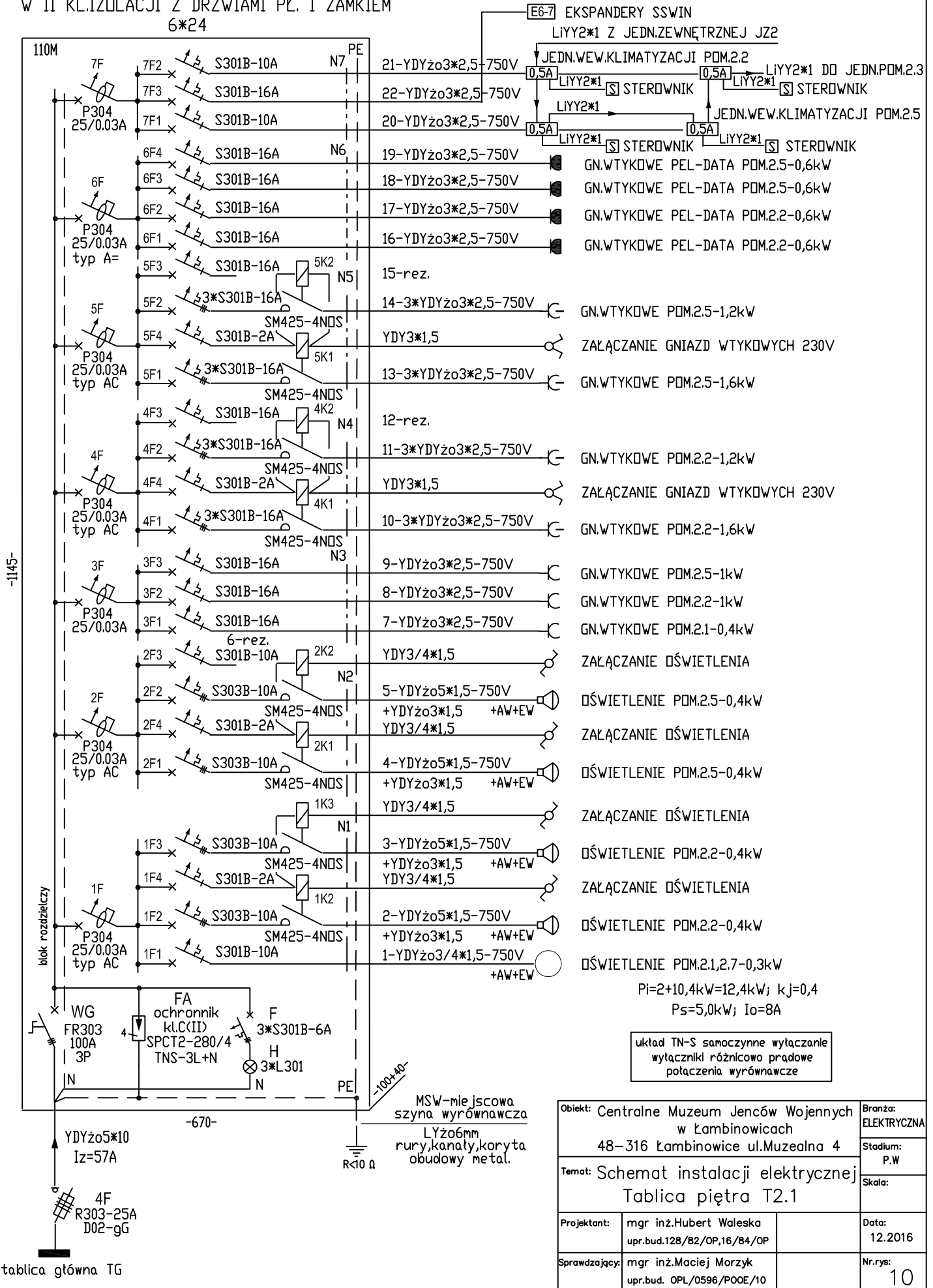


T2.1

ROZDZIELNICA WNEKOWA PODTYNKOWA IP40
W II KLIZOLACJI Z DRZWIAMI PL. I ZAMKIEM
6*24



Objekt: Centralne Muzeum Jenców Wojennych w Łambinowicach 48-316 Łambinowice ul.Muzealna 4		Branża: ELEKTRYCZNA
Temat: Schemat instalacji elektrycznej Tablica piętra T2.1		Stadium: P.W
Projektant: mgr inż.Hubert Waleska upr.bud.128/B2/OP,16/B4/OP		Data: 12.2016
Sprawdzający: mgr inż.Maciej Morzyk upr.bud. OPL/0596/POOE/10		Nr.rys.: 10