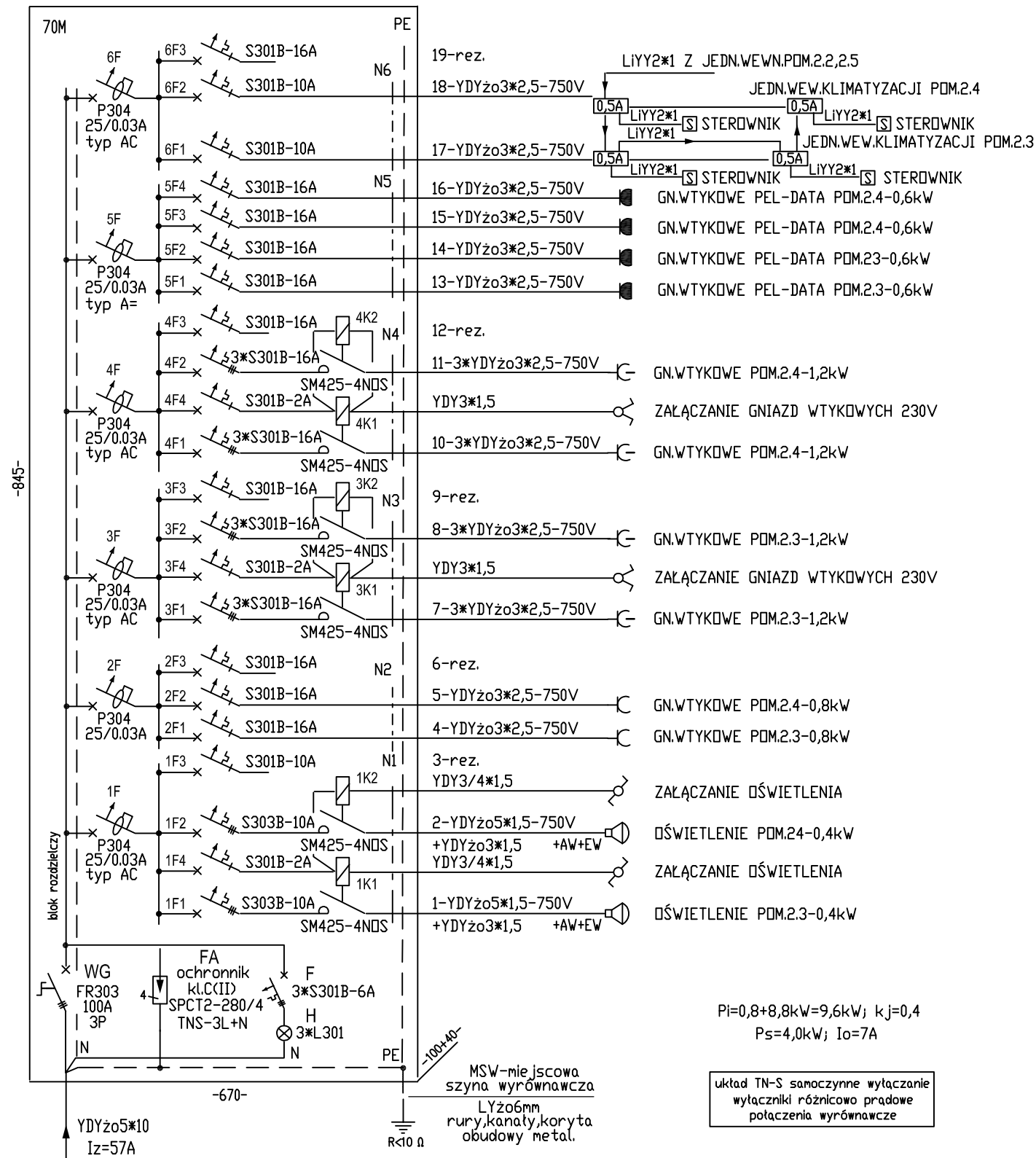


# T2.2

ROZDZIELNICA WNEKOWA PODTYNKOWA IP40  
W II KLIZOLACJI Z DRZWIAMI PL. I ZAMKIEM  
4\*24



$P_i = 0,8 + 8,8 \text{ kW} = 9,6 \text{ kW}$ ;  $k_j = 0,4$   
 $P_s = 4,0 \text{ kW}$ ;  $I_o = 7 \text{ A}$

układ TN-S samoczynne wytaczanie  
wtyczniki różnicowo prądowe  
połączenia wyrównawcze

Obiekt: Centralne Muzeum Jenców Wojskowych w Łambinowicach 48-316 Łambinowice ul. Muzealna 4		Branża: ELEKTRYCZNA
Temat: Schemat instalacji elektrycznej Tablica piętra T2.2		Stadium: P.W
Projektant: mgr inż. Hubert Waleska upr. bud. 128/82/OP, 16/84/OP	Data: 12.2016	Skala:
Sprawdzający: mgr inż. Maciej Morzyk upr. bud. OPL/0596/POOE/10	Nr. rys.: 11	