

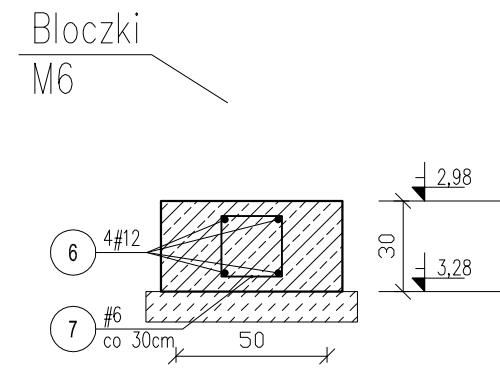
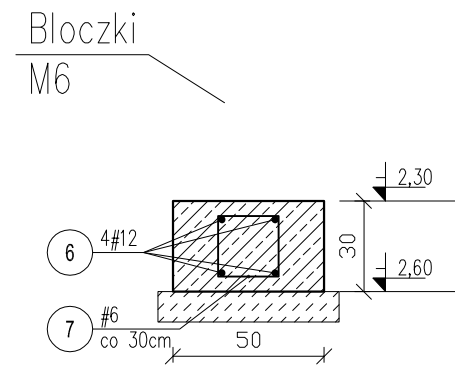
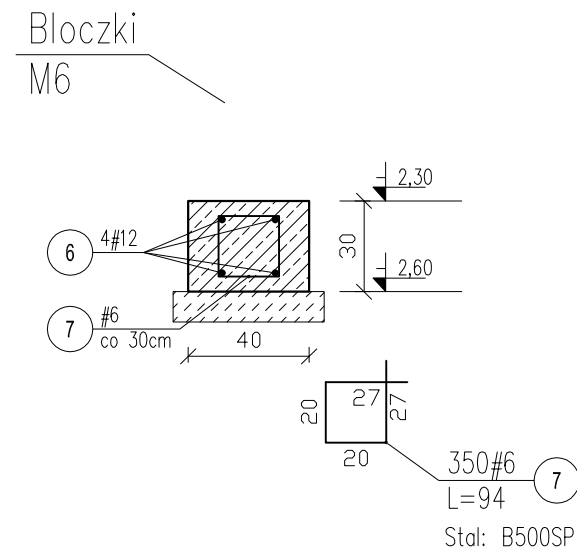
Ława fundamentowa
szer. 40cm L=63mb

Ława fundamentowa
szer. 50cm L=24mb

Ława fundamentowa
szer. 60cm L=20mb

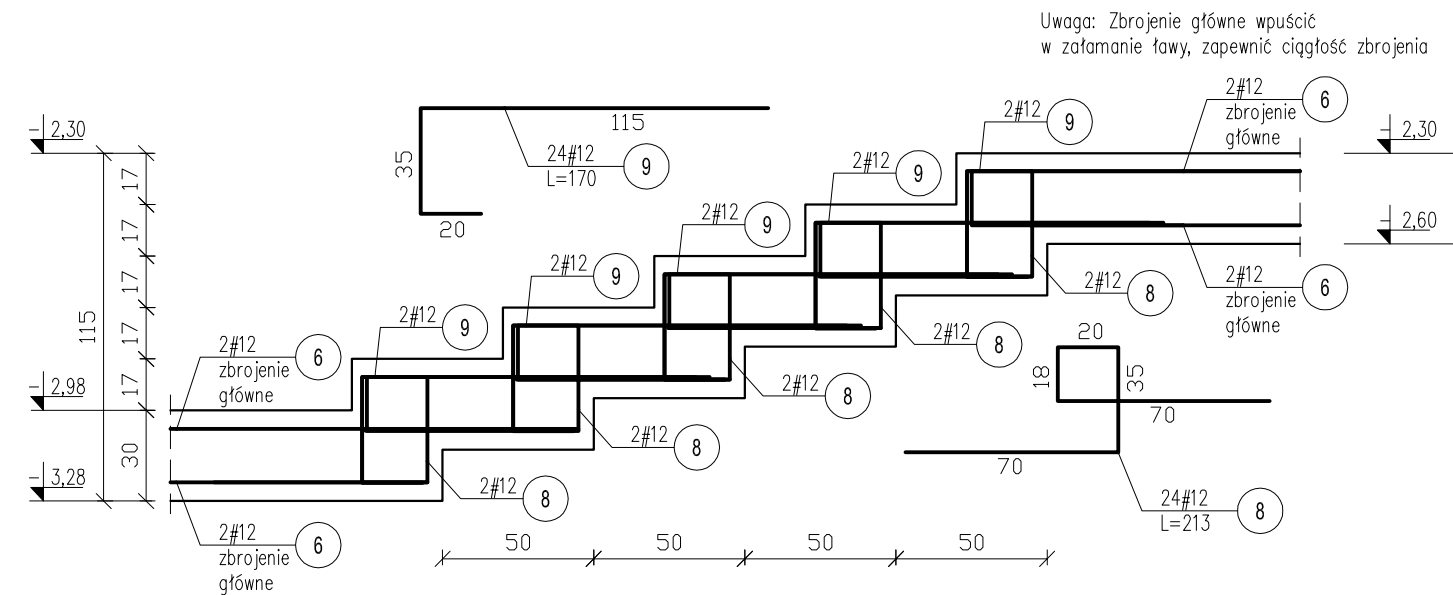
Stopa fundamentowa F1
- 2szt.

Stopa fundamentowa F2
- 1szt.



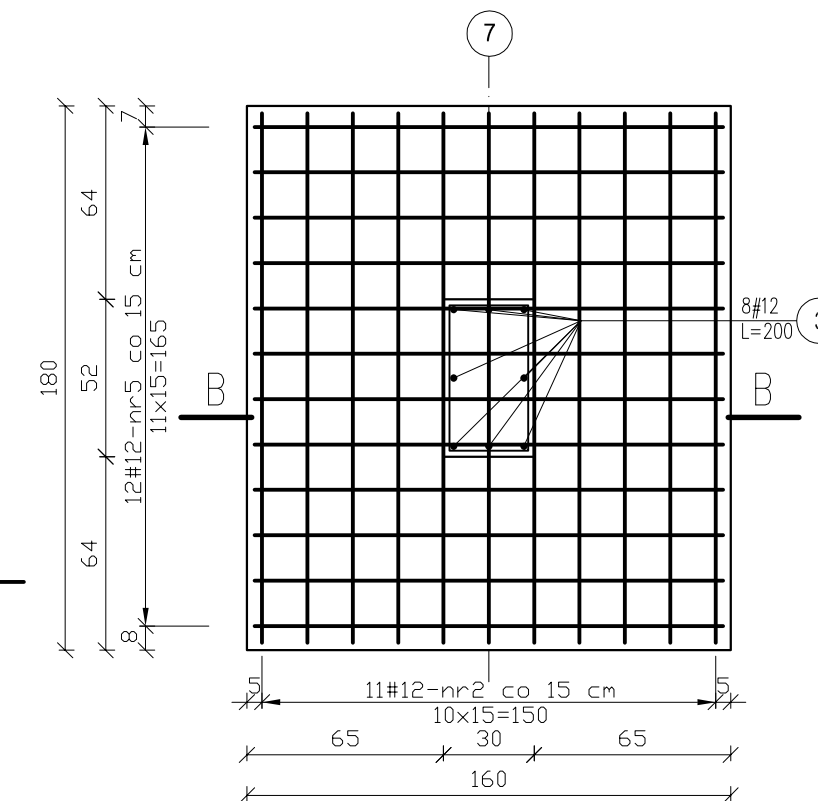
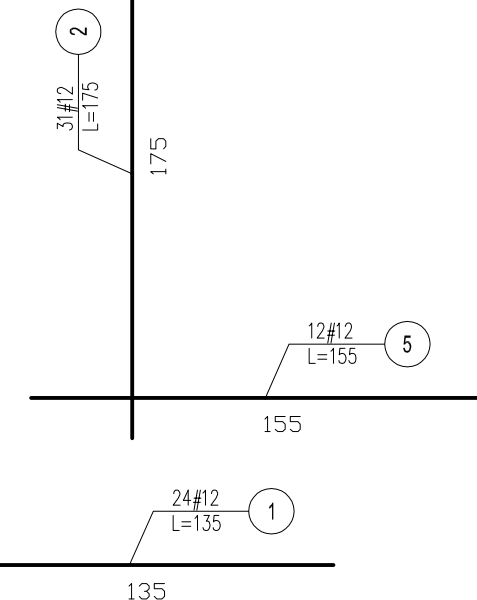
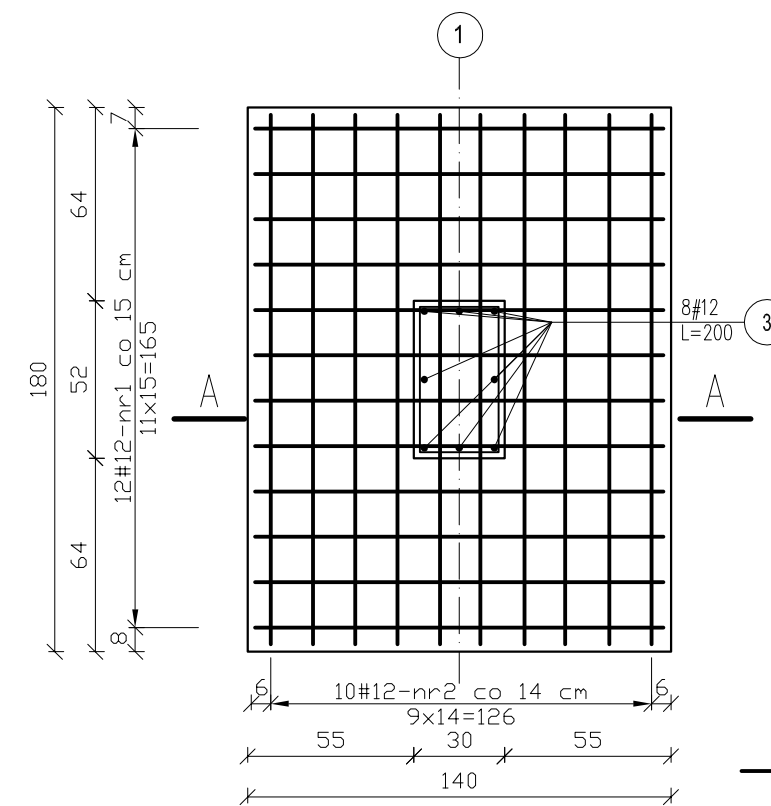
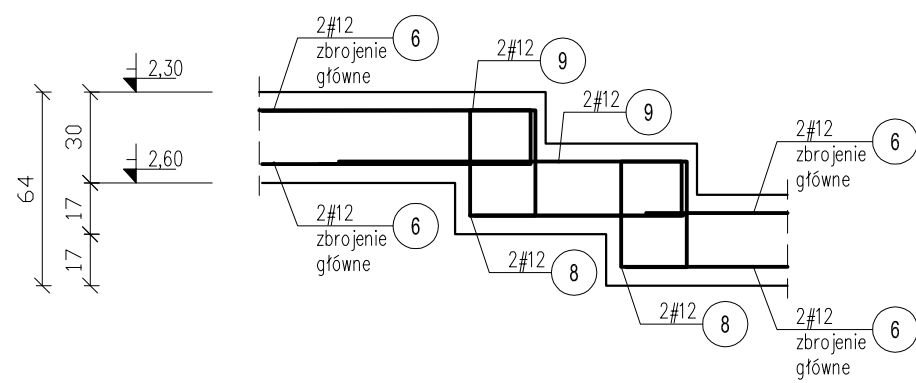
Uwaga:
- miejscowe poszerzenie ławy w obrębie windy
dozbroić dodatkowymi prętami #12 - indywidualnie
na budowie. Zapewnić ciągłość zbrojenia ze
zbrojeniem głównym ławy.

Obniżenie ławy fundamentowej w osi "B"
- przekroje A-A i C-C ze schematu

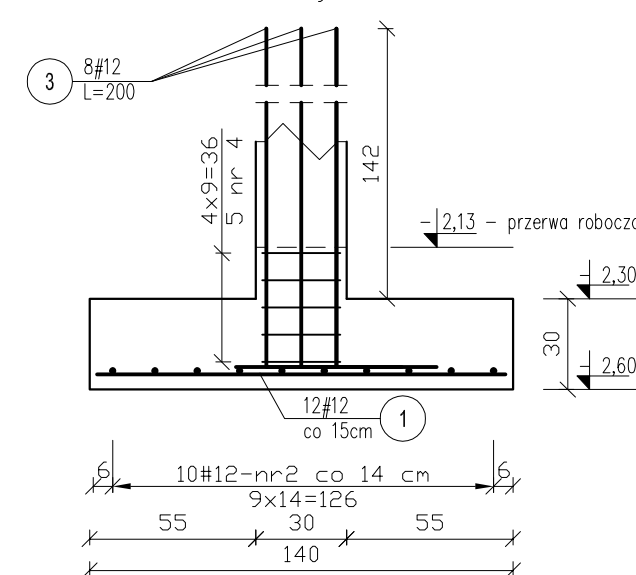


Uwaga: Zbrojenie główne wpuścić
w zatamianie ławy, zapewnić ciągłość zbrojenia

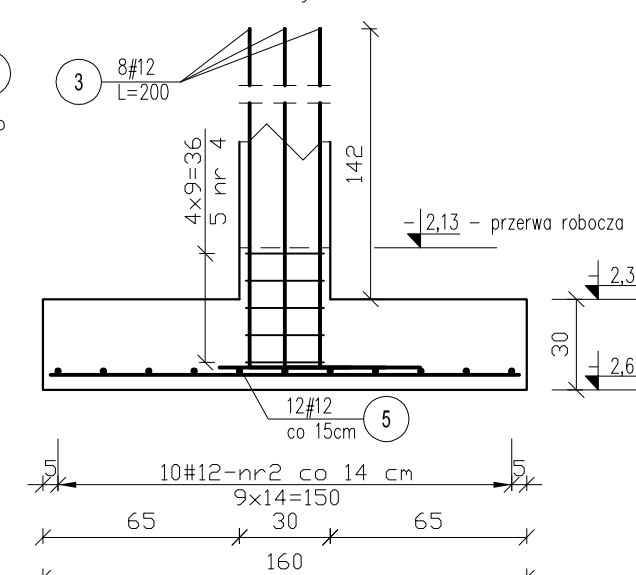
Obniżenie ławy fundamentowej w osi "2"
- przekrój B-B ze schematu



Przekrój A-A



Przekrój B-B



BETON C 20/25
STAL B 500SP
otulina: c=2cm - pozostale
c1=5cm - dolna ławy

- UWAGI:
1. Wymiary podano w [mm], a poziomy w [m]
2. Pręty zbrojenia głównego ław fundamentowych w zatamianach (naroża oraz styki ław) odginać w kształt litery "L",
długość ramienia zakotwienia 500.
3. Zachować ciągłość zbrojenia, min. długość zakładu prętów 500

ESTBUD Biuro Projektowania 46-022 Białocza, ul. Szeroka 24/1 tel. 606672695	
Nazwa i adres obiektu:	CENTRALNE MUZEUM JENIÓW WOJENNYCH W ŁAMBINOWICACH ŁAMBINOWICE 48-316, UL. MUZEALNA 4 dz. nr 596, 592/2 k.m. 3
Temat rysunku: Zbrojenie ławy fundamentowej i ściany w osi E	
Projektant:	mgr inż. Jerzy Żmuda upr. nr ewid 39/01/Op
Opracował:	mgr inż. Tomasz Respondek
Sprawdził:	mgr inż. Krzysztof Walczak upr. nr ewid 150/94/Op
Data:	XII 2016
branża:	KONSTRUKCJA
skala:	1:25
branża:	KONSTRUKCJA
Data:	XII 2016
branża:	PROJEKT WYKONAWCZY
NR RYS.	KWZ1

Nr pręta	Ilość [szt.]	Zestawienie stali zbrojeniowej			B 500SP	
		Długość [m]	Długość całkowita [m]	Długość całkowita [m]	Długość [cm]	Długość całkowita [cm]
1	24	1,35	32,4			
2	31	1,75	54,25			
3	24	2,00	48			
4	15			1,62	24,3	
5	12	1,55	18,6			
6	4	140,00	560			
7	350				0,94	329
8	24	2,13	51,12			
9	24	1,70	40,8			
Ogółem długość [m]		805,17		24,3		329
Masa 1m [kg]		0,888		0,395		0,222
Masa [kg]		714,99		9,60		73,04
Masa łącznie	Ilość [szt.]	1	715,0	9,6		73,0

Pręt nr 6 - podano całkowitą długość prętów wszystkich ław fundamentowych z nadkładem na zakłady prętów