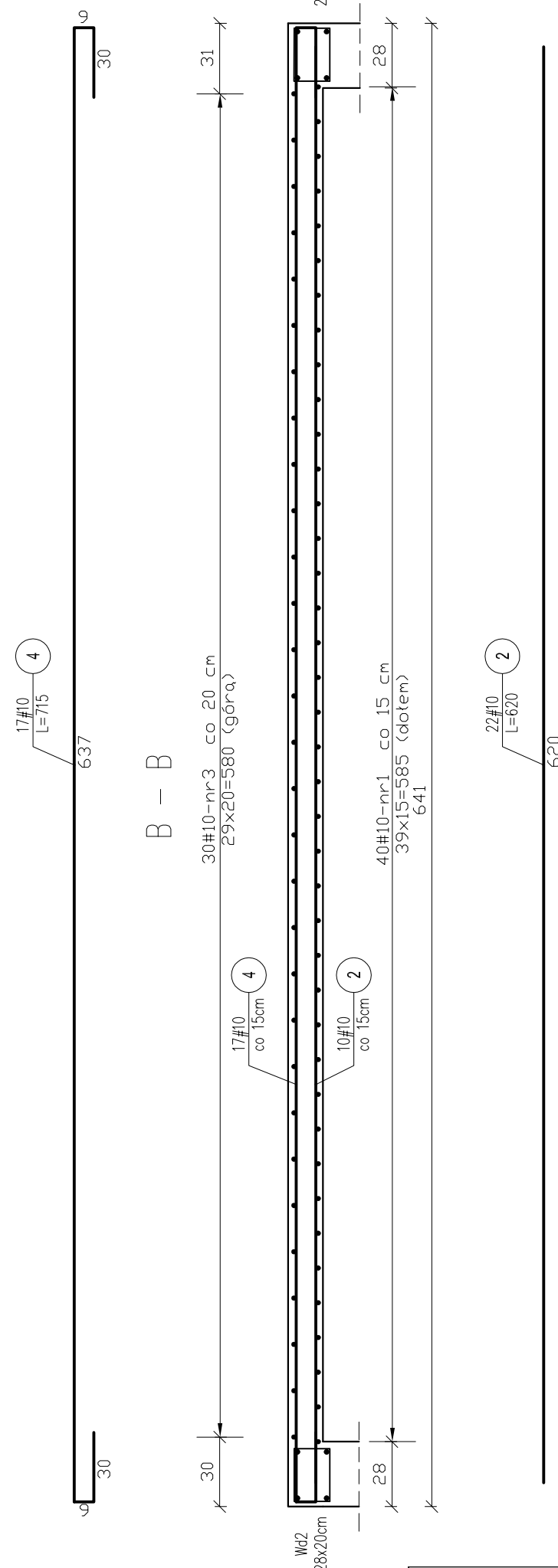
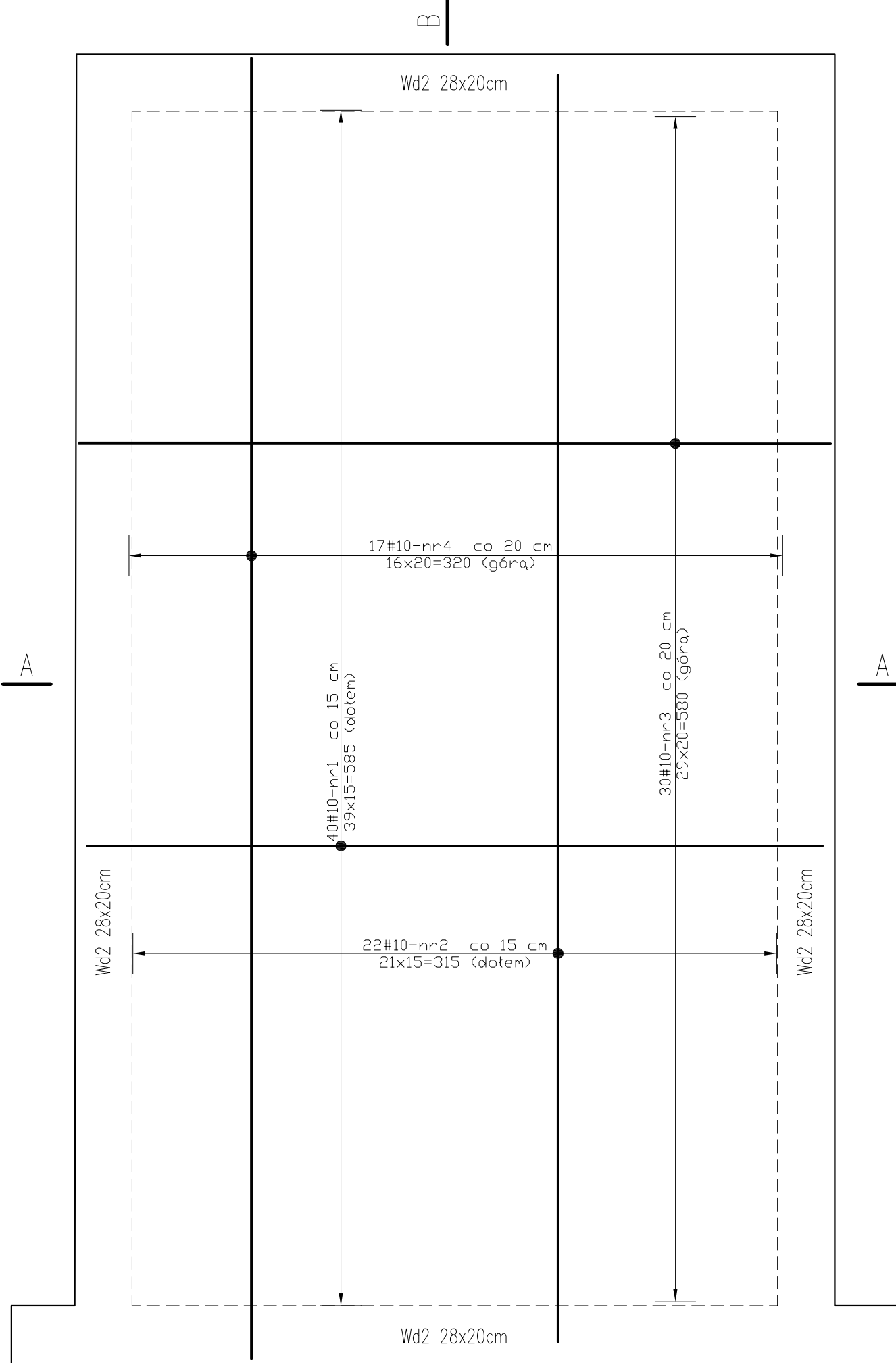
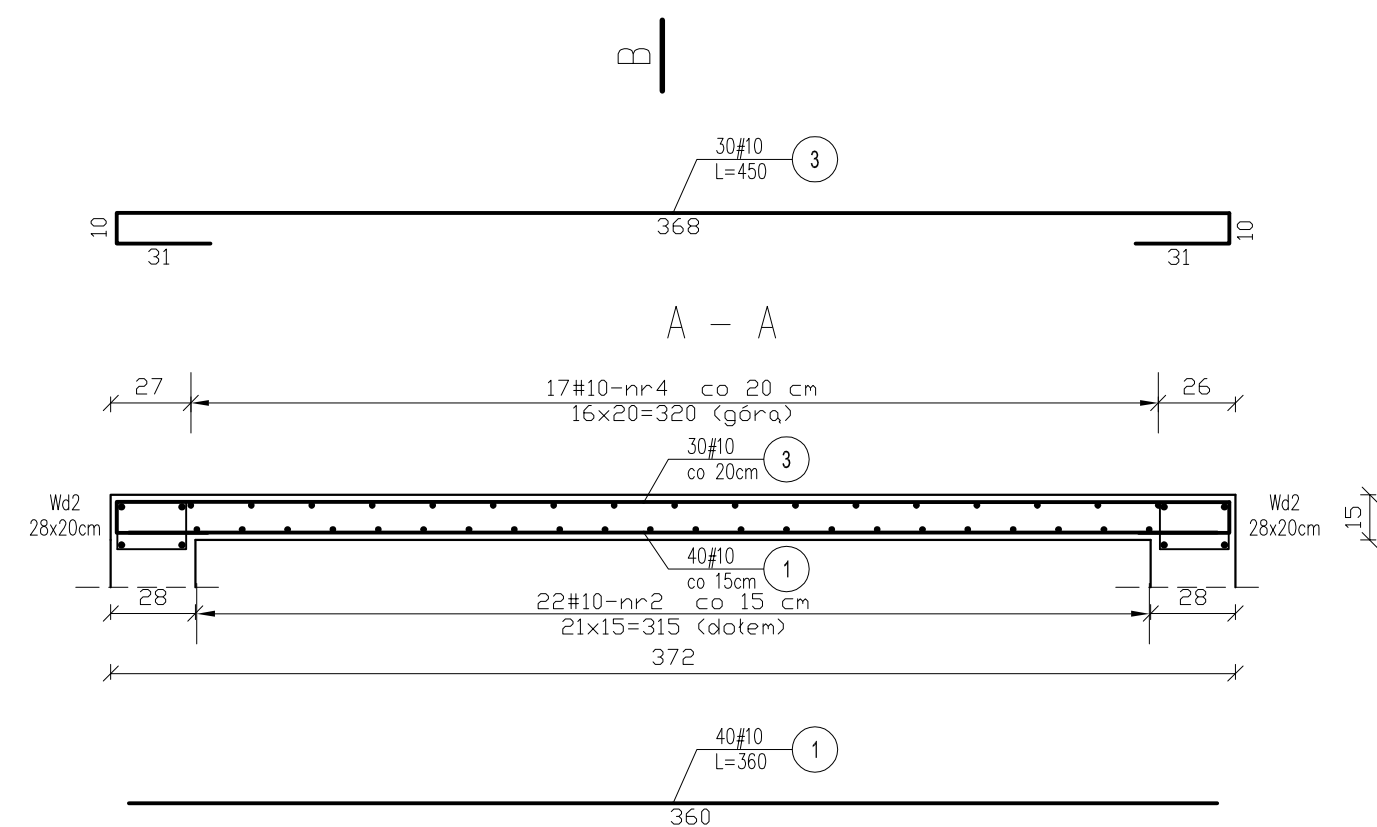


Płyta PD2 - zbrojenie dołem, górą

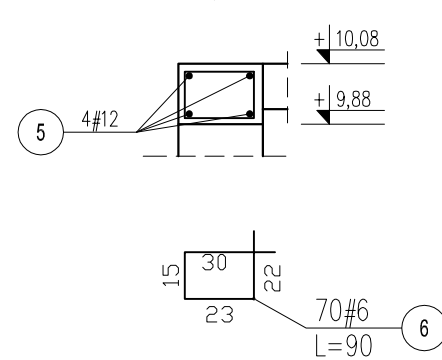


BETON C 20/25
STAL B 500SP
otulina: c=2cm

- UWAGI:
- Wymiary podano w [mm], a poziomy w [m]
 - Zapewnić pręty dystansowe tzw. kobyłki w ilości 2szt./m² z prętów #10 lub zastosować dystanse stalowe zbrojenia górnego - systemowe
 - Pręty wienców odginać w narożach w kształt litery L, długość zakotwienia min. 50cm.



Wieniec Wd2 28x20cm
L=21,0mb



Zestawienie stali zbrojeniowej							
Stal	B 500SP	B 500SP		B 500SP		B 500SP	
		φ12	φ10	φ10	φ6	φ6	φ6
Nr pręta	Ilość [szt.]	Długość [m]	Długość całkowita	Długość [m]	Długość całkowita	Długość [cm]	Długość całkowita
1	40			3,60	144		
2	22			6,20	136,4		
3	30			4,50	135		
4	17			7,15	121,55		
5	4	25,00	100				
6	70					0,90	63
Ogółem długość [m]		100		536,95		63	
Masa 1m [kg]		0,888		0,617		0,222	
Masa [kg]		88,80		331,30		13,99	
Masa łącznie	Ilość [szt.]	1	88,8	331,3	14,0		

ESTBUD Biuro Projektowania			
46-022 Białacz, ul. Szeroka 24/1 tel. 606672695			
Nazwa i adres obiektu:	CENTRALNE MUZEUM JEŃCÓW WOJENNYCH W ŁAMBINOWICACH ŁAMBINOWICE 48-316, UL.MUZEALNA 4 dz. nr 596, 592/2 k.m. 3		
Temat rysunku:	Płyta PD2 - zbrojenie dołem, zbrojenie górą		
Projektant:	mgr inż. Jerzy Żmuda upr. nr ewid 39/01/Op	Data:	XII 2016
Opracował:	mgr inż. Tomasz Respondek	Data:	XII 2016
Sprawdził:	mgr inż. Krzysztof Walczak upr. nr ewid 150/94/Op	Data:	XII 2016
		branża	KONSTRUKCJA
		branża	KONSTRUKCJA
		NR RYS.	NR RYS.
		skala:	1:25
		PROJEKT WYKONAWCZY	KWZ11