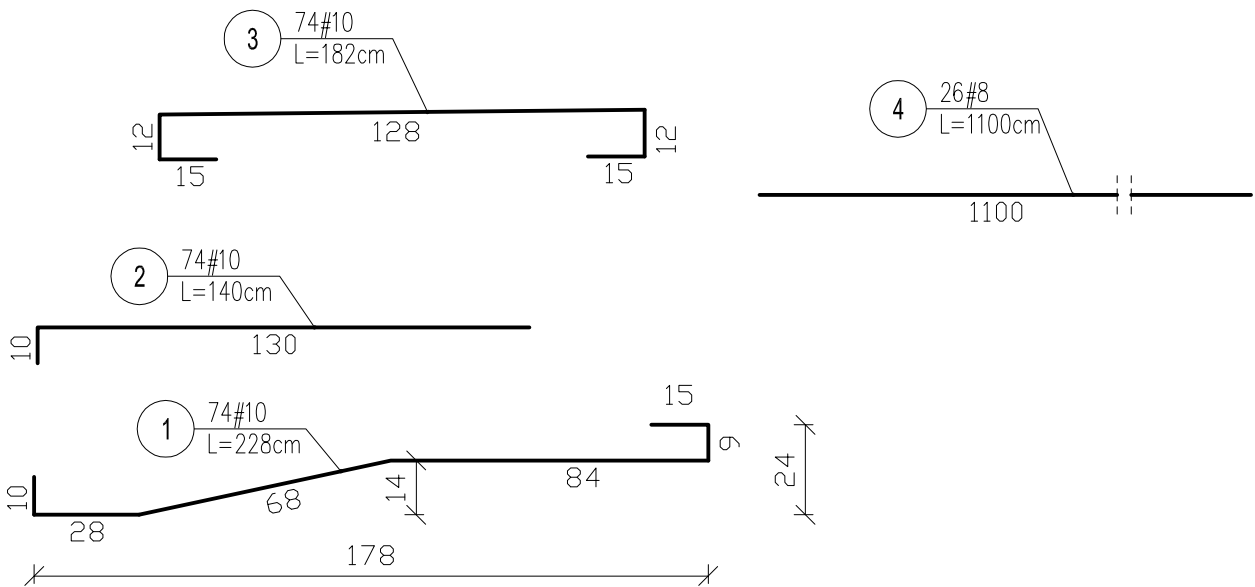
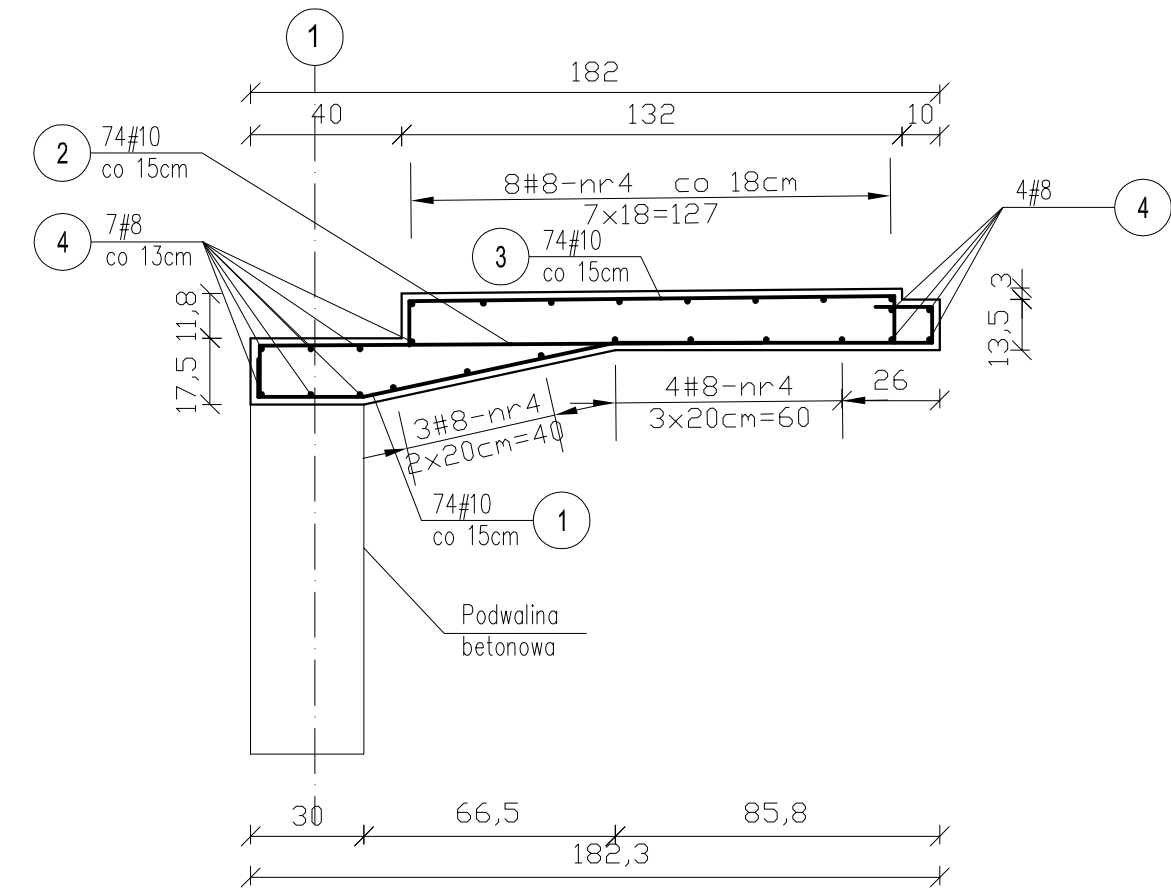


Sch2-bieg schodów dl. 11,13m



BETON C 20/25
STAL B 500SP
otulina: c=2cm

Zestawienie stali zbrojeniowej					
Stal		B 500SP		B 500SP	
		φ10		φ8	
Nr pręta	Ilość [szt.]	Długość [m]	Długość całkowita	Długość [cm]	Długość całkowita
1	74	2,28	168,72		
2	74	1,40	103,6		
3	74	1,82	134,68		
4	26			11,00	
Ogółem długość [m]		407		0	
Masa 1m [kg]		0,617		0,395	
Masa [kg]		251,12		0,00	
Masa łącznie	Ilość [szt.]	251,1		0,0	
	1				

ESTBUD Biuro Projektowania
46-022 Białacz, ul. Szeroka 24/1 tel. 606672695

Nazwa i adres obiektu: CENTRALNE MUZEUM JEŃCÓW WOJENNYCH W ŁAMBINOWICACH
ŁAMBINOWICE 48-316, UL.MUZEALNA 4 dz. nr 596, 592/2 k.m. 3

Temat rysunku: Sch2-bieg schodów – zbrojenie dołem, górą

Projektant:	mgr inż. Jerzy Żmuda upr. nr ewid 39/01/Op	Data:	XII 2016	branża:	KONSTRUKCJA
Opracował:	mgr inż. Tomasz Respondek	Data:	XII 2016	branża:	KONSTRUKCJA
Sprawdził:	mgr inż. Krzysztof Walczak upr. nr ewid 150/94/Op	Data:	XII 2016	STADIUM:	PROJEKT WYKONAWCZY
					skala: 1:20
					NR RYS. KWŻ25