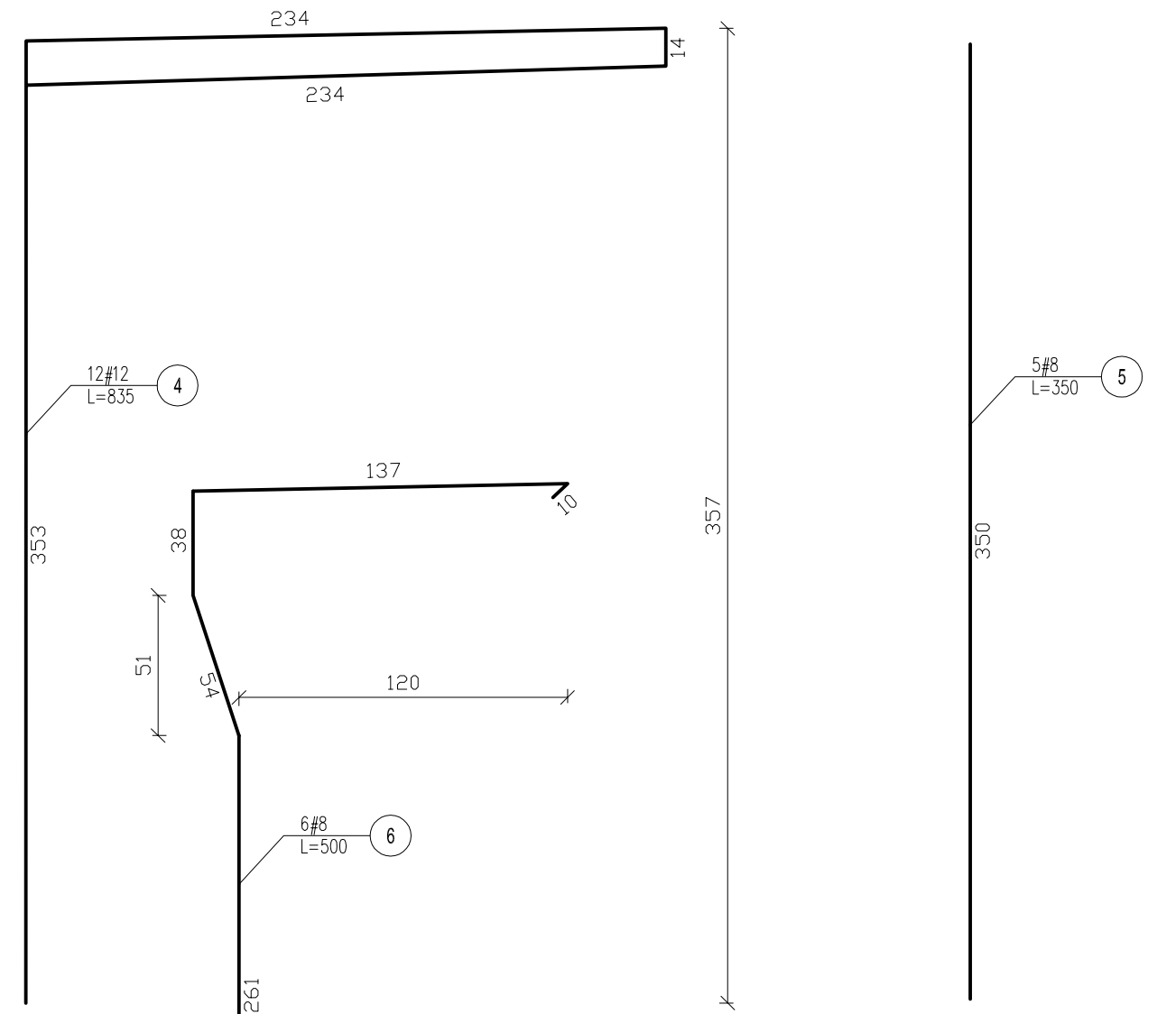
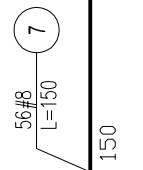
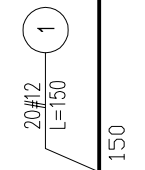
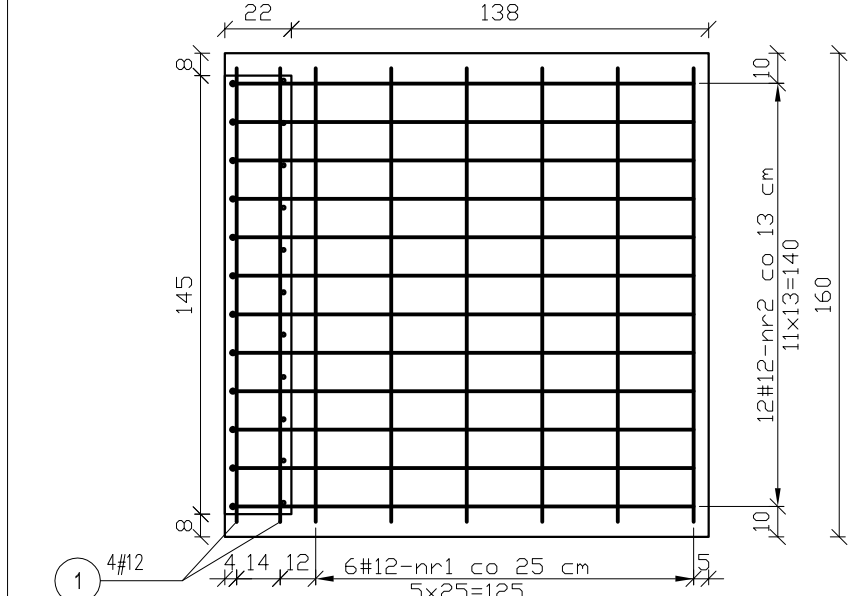


Rzut stopy fundamentowej



Zestawienie stali zbrojeniowej					
Nr pręta	Ilość [szt.]	B 500SP		B 500SP	
		φ12	φ8	φ12	φ8
		Długość [m]	Długość całkowita	Długość [cm]	Długość całkowita
1	20	1,50	30		
2	12	4,00	48		
3	11			4,00	44
4	12	8,35	100,2		
5	5			3,50	17,5
6	6			5,00	30
7	56			1,50	84
Ogółem długość [m]		178,2		175,5	
Masa 1m [kg]		0,888		0,395	
Masa [kg]		158,24		69,32	
Masa łącznie	Ilość [szt.]	1	158,2	69,3	

BETON C 25/30
 STAL B 500SP
 otulina: c=2cm - pozostałe
 c1=5cm - dolna stopy

UWAGI:
 1. Wymiary podano w [mm], a poziomy w [m]
 2. Pręty nr 5 i 6 układają naprzemiennie

ESTBUD Biuro Projektowania
 46-022 Białacz, ul. Szeroka 24/1 tel. 606672695

Nazwa i adres obiektu: CENTRALNE MUZEUM JEŃCÓW WOJENNYCH W ŁAMBINOWICACH
 ŁAMBINOWICE 48-316, UL.MUZEALNA 4 dz. nr 596, 592/2 k.m. 3

Temat rysunku: Konstrukcja daszku wspornikowego

Projektant:	mgr inż. Jerzy Żmuda upr. nr ewid 39/01/Op	Data:	XII 2016	branża:	KONSTRUKCJA
Opracował:	mgr inż. Tomasz Respondek	Data:	XII 2016	branża:	KONSTRUKCJA
Sprawdził:	mgr inż. Krzysztof Walczak upr. nr ewid 150/94/Op	Data:	XII 2016	STADIUM PROJEKT WYKONAWCZY	NR RYS. KWŻ3

skala: 1:25