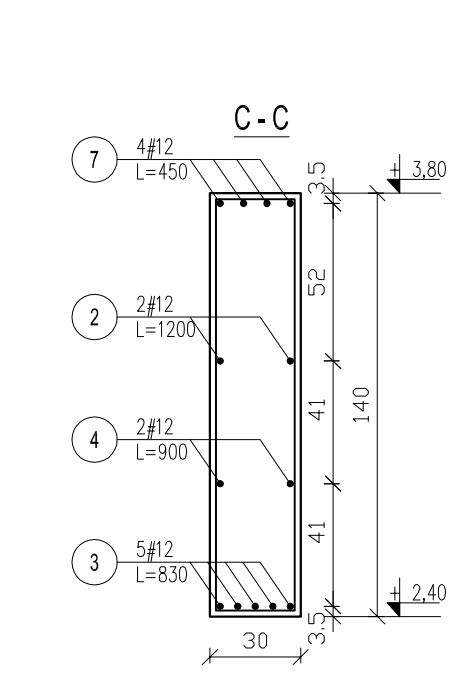
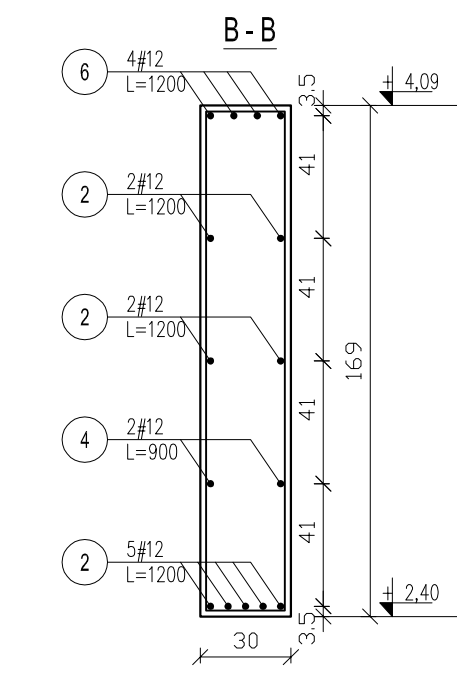
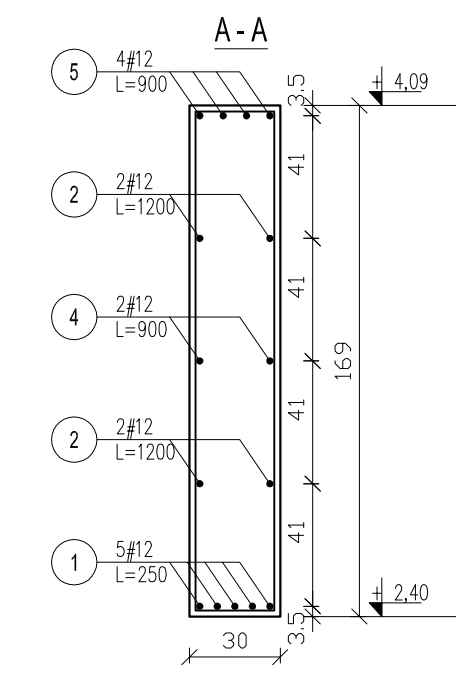


Zestawienie stali zbrojeniowej					
Nr pręta	Ilość [szt.]	Długość [m]	B 500SP		Długość całkowita
			φ12	φ8	
1	5	2,5	12,5		
2	11	12	132		
3	5	8,3	41,5		
4	6	9	54		
5	4	9	36		
6	4	12	48		
7	4	4,5	18		
8	75		3,96	297	
9	48		3,38	162,24	
Ogółem długość [m]			342	459,24	
Masa 1m [kg]			0,888	0,395	
Masa [kg]			303,70	181,40	
Masa łącznie		1	303,7	181,4	



BETON C 25/30
 STAL B 500SP-pręty główne
 STAL B 500SP-strzemiona
 otulina: c=2cm

ESTBUD Biuro Projektowania
 46-022 Białacz, ul. Szeroka 24/1 tel. 606672695

Nazwa i adres obiektu: CENTRALNE MUZEUM JERZCÓW WOJENNYCH W ŁAMBINOWICACH
 ŁAMBINOWICE 48-316, UL.MUZEALNA 4 dz. nr 596, 592/2 k.m. 3

Temat rysunku: Podciąg Pał

Projektant:	mgr inż. Jerzy Żmuda	Data:	XII 2016	branża:	KONSTRUKCJA
Opracował:	mgr inż. Tomasz Respondek	Data:	XII 2016	branża:	KONSTRUKCJA
Sprawił:	mgr inż. Krzysztof Walczak	Data:	XII 2016	STADIUM:	PROJEKT WYKONAWCZY
				NR RYS.	KWZ4