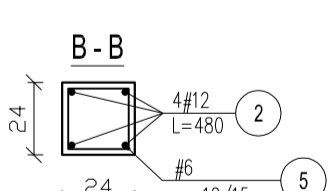
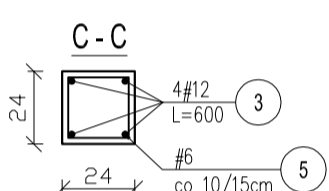
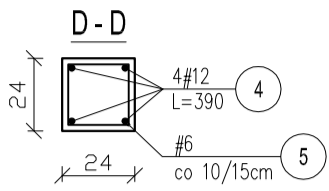
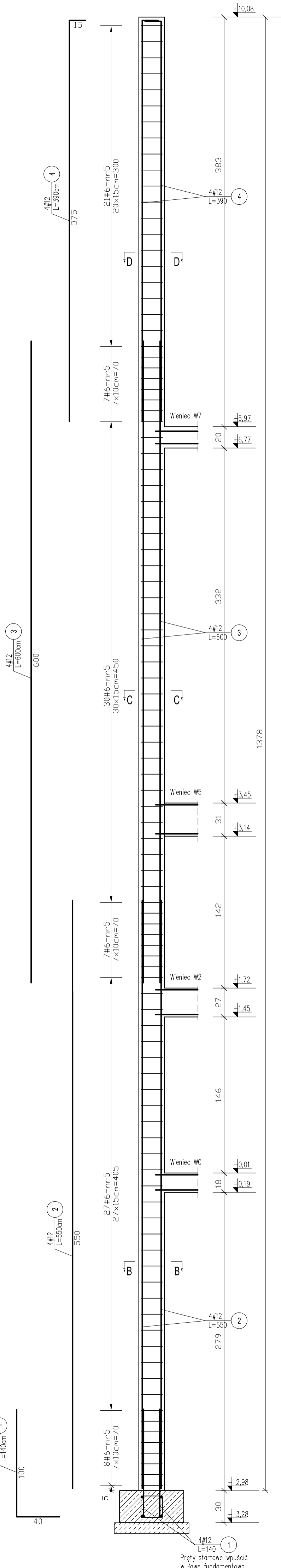
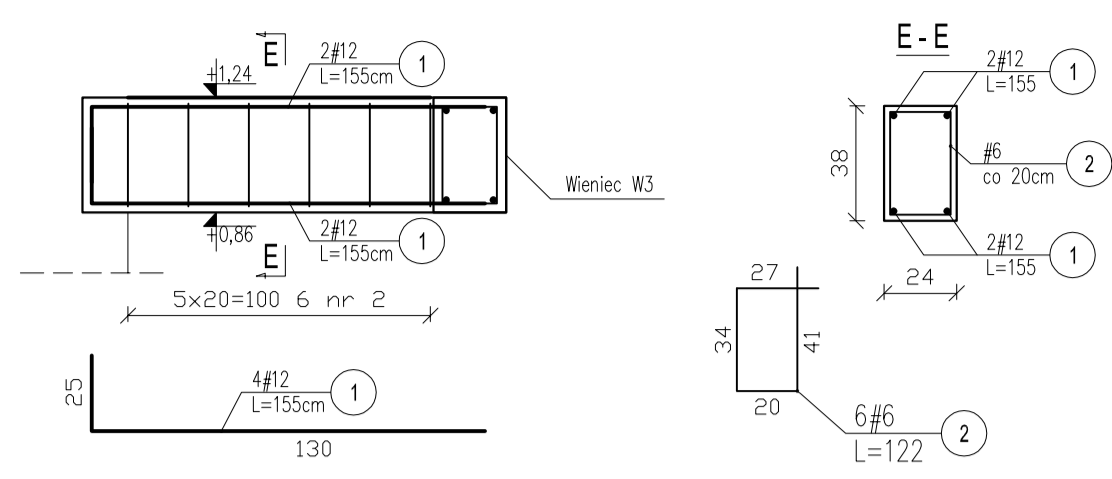


Tk1-trzpień żelbet.  
24x24 - 2szt.

Bz1-belka żelbet - 1szt.

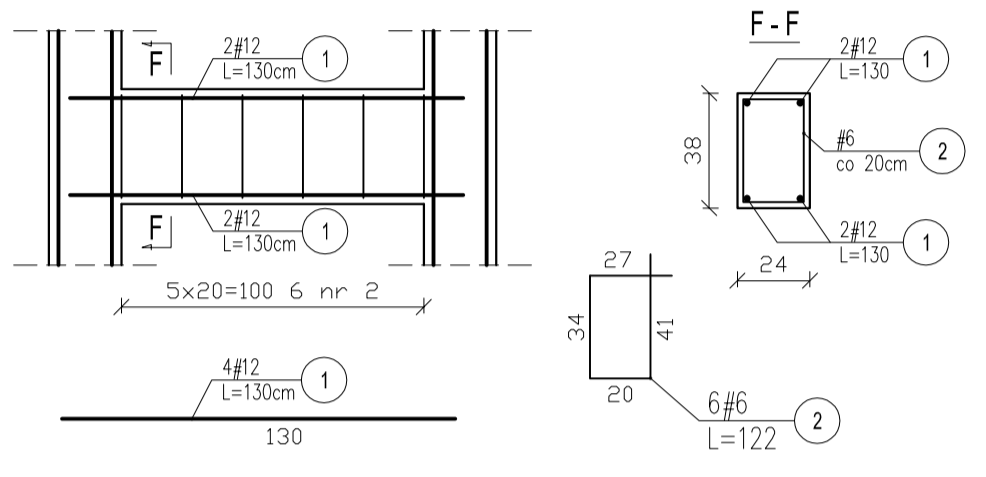


Zestawienie stali zbrojeniowej					
Stal	Nr pręta	Ilość [szt.]	B 500SP		B 500SP
			φ12	φ6	
			Długość [m]	Długość całkowita [cm]	Długość całkowita [cm]
	1	4	1,40	5,6	
	2	4	5,50	22	
	3	4	6,00	24	
	4	4	3,90	15,6	
	5	99			0,94
					93,06
Ogółem długość [m]			67,2	93,06	
Masa 1m [kg]			0,617	0,395	
Masa [kg]			41,46	36,76	
<b>Masa łącznie</b>	<b>Ilość [szt.]</b>	<b>2</b>	<b>82,9</b>	<b>73,5</b>	



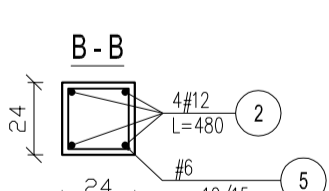
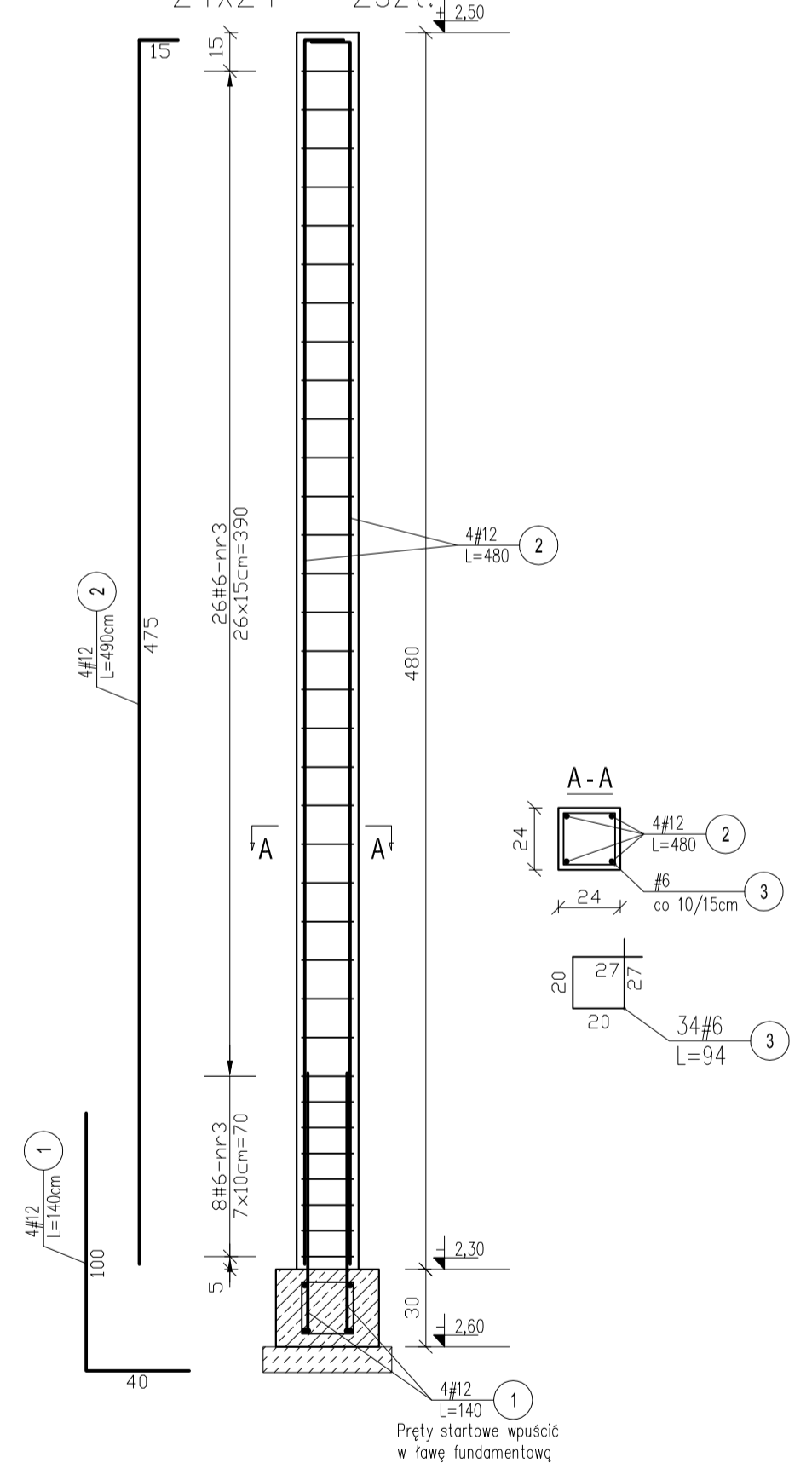
Zestawienie stali zbrojeniowej					
Stal	Nr pręta	Ilość [szt.]	B 500SP		B 500SP
			φ12	φ6	
			Długość [m]	Długość całkowita [cm]	Długość całkowita [cm]
	1	4	1,55	6,2	
	2	6			1,22
					7,32
Ogółem długość [m]			6,2	7,32	
Masa 1m [kg]			0,617	0,395	
Masa [kg]			3,83	2,89	

Nk-nadproże żelbet.



Zestawienie stali zbrojeniowej					
Stal	Nr pręta	Ilość [szt.]	B 500SP		B 500SP
			φ12	φ6	
			Długość [m]	Długość całkowita [cm]	Długość całkowita [cm]
	1	4	1,30	5,2	
	2	6			1,22
					7,32
Ogółem długość [m]			5,2	7,32	
Masa 1m [kg]			0,617	0,395	
Masa [kg]			3,21	2,89	

Tz1-trzpień żelbet.  
24x24 - 2szt.



Zestawienie stali zbrojeniowej					
Stal	Nr pręta	Ilość [szt.]	B 500SP		B 500SP
			φ12	φ6	
			Długość [m]	Długość całkowita [cm]	Długość całkowita [cm]
	1	4	1,40	5,6	
	2	4	4,90	19,6	
	3	34			0,94
					31,96
Ogółem długość [m]			25,2	31,96	
Masa 1m [kg]			0,617	0,395	
Masa [kg]			15,55	12,62	
	<b>Ilość [szt.]</b>	<b>2</b>	<b>31,1</b>	<b>25,2</b>	

**ESTBUD** Biuro Projektowania  
46-022 Białacz, ul. Szeroka 24/1 tel. 606672695

Nazwa i adres obiektu: CENTRALNE MUZEUM JEŃCÓW WOJENNYCH w ŁAMBINOWICACH  
ŁAMBINOWICE 48-316, UL. MUZEALNA 4 dz. nr 596, 592/2 k.m. 3

Temat rysunku: Trzpień żelbetowy Tz1, Tk1, Belka Bz1, nadproże Tz1

Projektant: mgr inż. Jerzy Żmuda  
Data: XII 2016  
branża: KONSTRUKCJA

Opracował: mgr inż. Tomasz Respondek  
Data: XII 2016  
branża: KONSTRUKCJA

Sprawdził: mgr inż. Krzysztof Walczak  
Data: XII 2016  
STADIUM PROJEKT WYKONAWCZY

skala: 1:25  
NR RYS: KWZ7

BETON C 20/25  
STAL B 500SP  
otulina: c=2cm