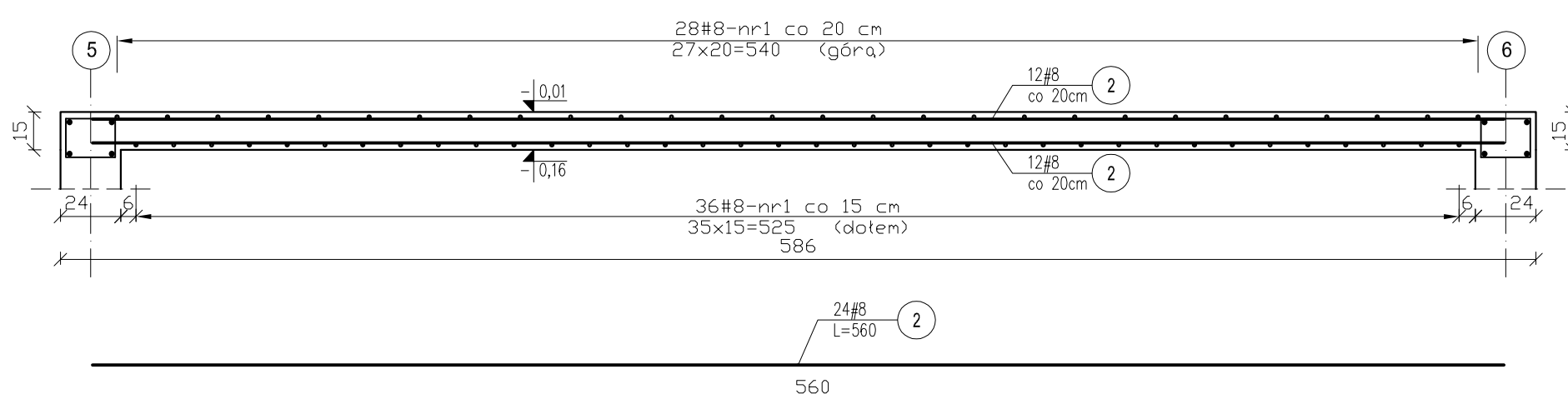
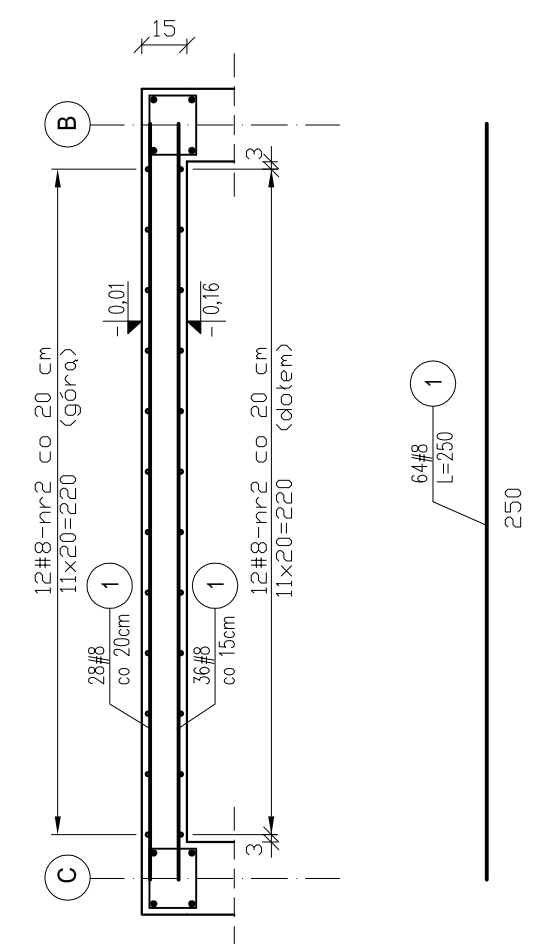
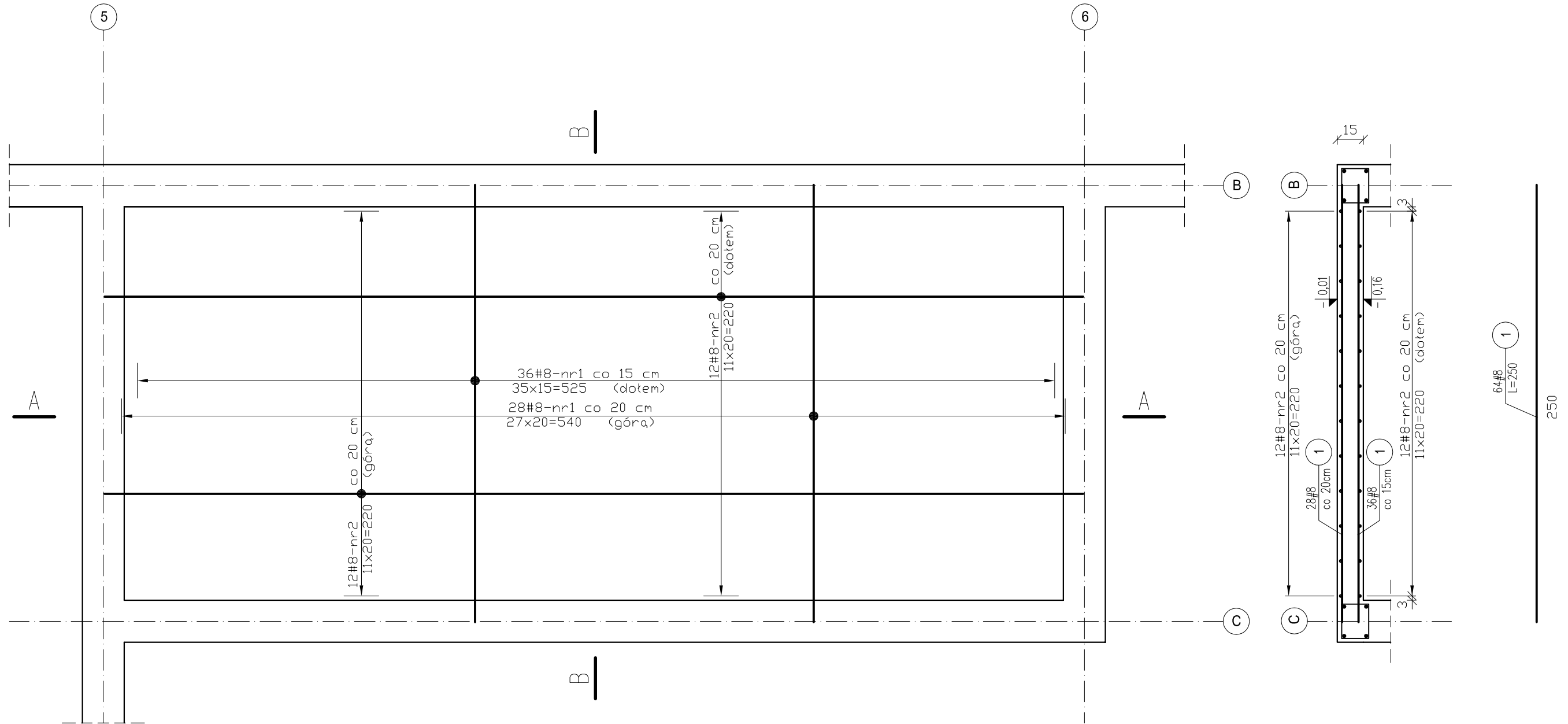


Płyta PL2 – zbrojenie dołem, zbrojenie górą



Zestawienie stali zbrojeniowej			
Stal		B 500SP	
		φ12	
Nr pręta	Ilość [szt.]	Długość [m]	Długość całkowita
1	64	2,5	160
2	24	5,6	134,4
Ogółem długość [m]		294,4	
Masa 1m [kg]		0,888	
Masa [kg]		261,43	
Masa łącznie	Ilość [szt.]	1	261,4

BETON C 20/25
STAL B 500SP-pręty główne
otulina: c=2cm

- UWAGI:
1. Wymiary podano w [mm], a poziomy w [m]
2. Zapewnić pręty dystansowe tzw. kobyłki w ilości 2szt./m² z prętów #10 lub zastosować dystanse stalowe zbrojenia górnego - systemowe

ESTBUD Biuro Projektowania
46-022 Białacz, ul. Szeroka 24/1 tel. 606672695

Nazwa i adres obiektu: CENTRALNE MUZEUM JEŃCÓW WOJENNYCH W ŁAMBINOWICACH
ŁAMBINOWICE 48-316, UL.MUZEALNA 4 dz. nr 596, 592/2 k.m. 3

Temat rysunku: Płyta PL2 – zbrojenie dołem, zbrojenie górą

Projektant:	mgr inż. Jerzy Żmuda upr. nr ewid 39/01/Op	Data:	XII 2016	branża:	KONSTRUKCJA
Opracował:	mgr inż. Tomasz Respondek	Data:	XII 2016	branża:	KONSTRUKCJA
Sprawił:	mgr inż. Krzysztof Walczak upr. nr ewid 150/94/Op	Data:	XII 2016	STADIUM:	PROJEKT WYKONAWCZY

skala: 1:25
NR RYS. KWŻ8