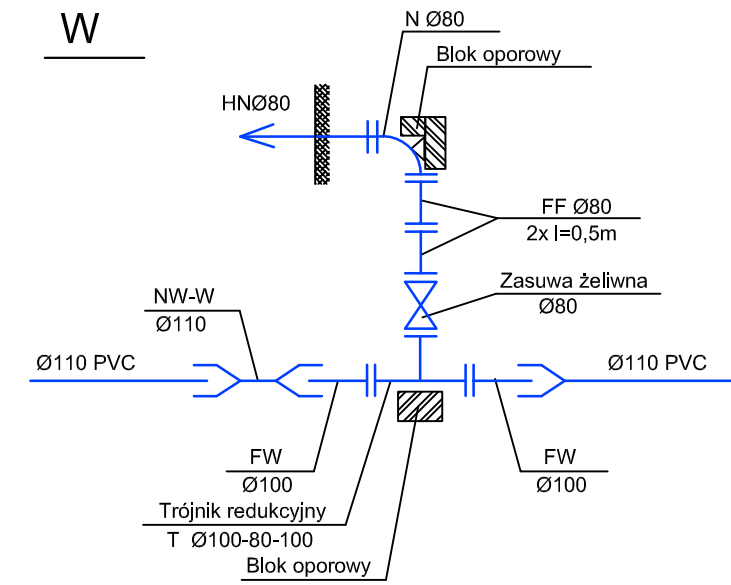


Poziom porównawczy 195,00 m n.p.m.

Rzędna terenu istniejącego	209.80	209.80
Rzędna osi rurociągu [m]	208.30	208.33
Zagłębienie osi rurociągu	1.50	1.47
Odległości [m]		1.50
Spadek	20,0 ‰	
	Odległości [m]	L=1,50
Materiał	Ø80żel.	
Długość trasy [m]	0.00	1.50
Oznaczenie	W NH80	



PROFIL PODŁĄCZENIA HYDRANTU HN80

PRACOWNIA PROJEKTOWA BRANŻY INSTALACYJNEJ <small>45-286 OPOLE ul.SKAUTÓW OPOLSKICH 5/504 TEL. 77-455-91-72</small>			
OBIEKT	ROZBUDOWYWANY BUDYNEK MUZEUM W ŁAMBINOWICACH		
ADRES	CENTRALNE MUZEUM JEŃCÓW WOJENNYCH 48-316 ŁAMBINOWICE ul.MUZEALNA 4 dz. nr 596,592/2 k.m.3		
INWESTOR	CENTRALNE MUZEUM JEŃCÓW WOJENNYCH 45-017 OPOLE ul.MINORYTÓW 3		
TEMAT	PRZYŁĄCZA WODNO-KANALIZACYJNE PROFIL PODŁĄCZENIA HYDRANTU HN80		
BRANŻA	SANITARNA	PROJEKT BUDOWLANO-WYKONAWCZY	
	NAZWISKO	NR UPR.	PODPIS
PROJEKTANT	mgr inż. Grażyna Jurowicz	81/90/OP	
SPRAWDZAJĄCY	mgr inż. Bożena Żurek	178/85/OP	
DATA	11.2016	SKALA	1:100/100
		RYS.	2