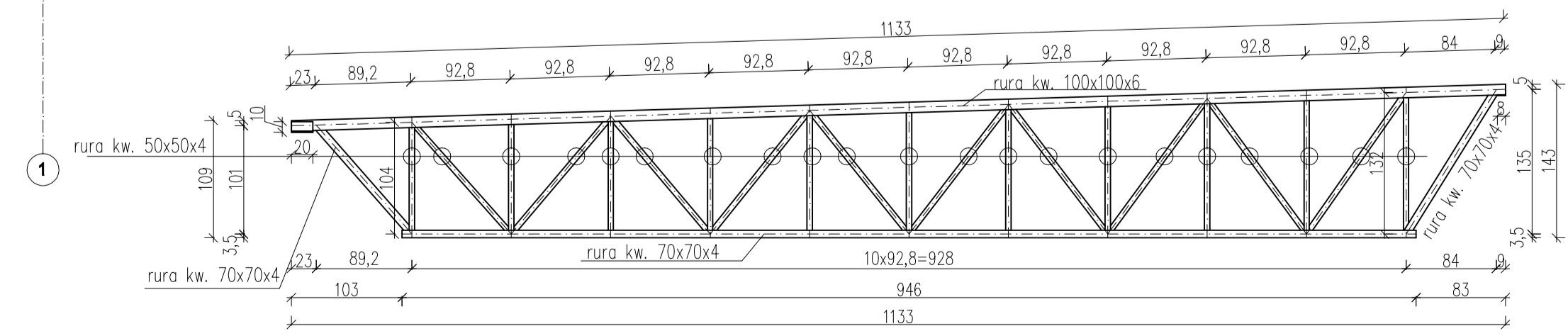


Geometria dźwigarów Dk1, Dk2, Dk*



Ld3-Ld11 - kątownik L75x75x5 mocowany do wieńca, podciagu lub muru co 40 cm na kotwy chemiczne M10
 Ld12, Ld13 - kątownik L75x75x5 mocowany do podciągów co 40 cm na kotwy chemiczne M10 - mocować zgodnie ze spadkiem płyt dachowych
 SP - stożki podporowe dźwigarów Dk1, Dk2, Dk3 - L120x80x6 - mocowane na 3 kotwy rozporowe M10
 Bw1, Bw2 - 240 belki wzmocnienia trywiny AL mocowane kątkami do trzpień żelbet

beton C 25/30
B500SP

stal profilowa S235JRG2
elektrody EA1.46

ESTBUD Biuro Projektowania			
46-022 Białacz, ul. Szeroka 24/1 tel. 0 606 672 695			
Nazwa i adres PROJEKT PRZEBUDOWY Z ROZBUDOWĄ CMJW W ŁAMBINOWICACH			
objektu: Łambinowice, ul. Muzedna 4, dz. nr 596, 592/2 k.m. 3			
Temat rysunku: Schemat konstrukcji dachu nowej części parterowej			
Projektant:	mgr inż. Jerzy Zmuda	Data:	XI 2016
dr hab. inż. Jan Zmuda	mgr inż. Jerzy Zmuda	tytuł:	brzoza
Sprawdził:	mgr inż. Jerzy Zmuda	tytuł:	STADIUM
		tytuł:	KONSTRUKCJA
		tytuł:	PROJEKT BUDOWLANY
		tytuł:	NR RYS. K4
		tytuł:	skala: 1:50