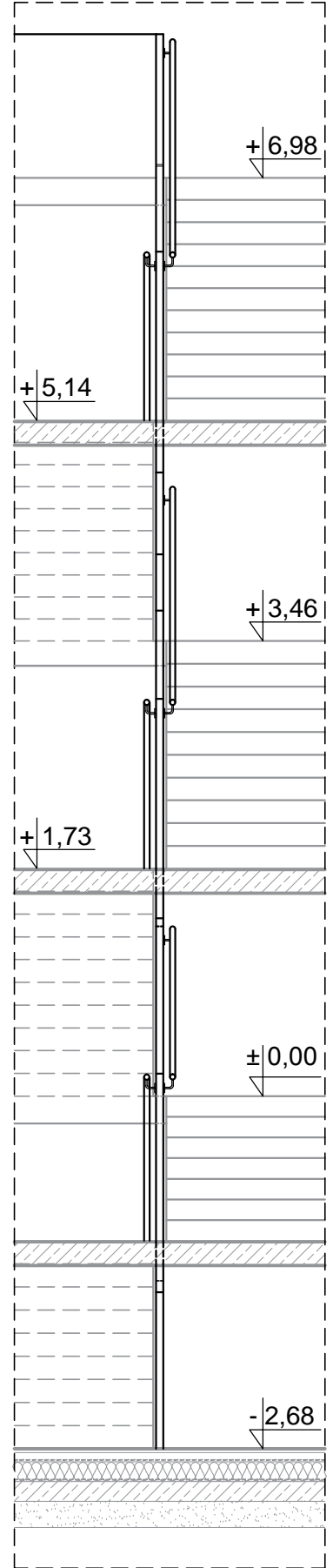


Płyta gr. 8 mm, faktura rustykalna, B-s2, d0, cięta na narożnikach pod kątem 45°, mocowanie klejone kolor 5127RS RUSTICE Kronoart

□40x60x4mm

Stal nierdzewna szczotkowana

Balustrada powinna przenosić obciążenia zgodnie z zapisami Polskiej Normy.



<h1>ARCHITOP</h1>	Projektował:	mgr inż. arch. Andrzej Zątrawnicki upr. bud. w spec. arch. nr 1/96/OP	Objekt:	CENTRALNE MUZEUM JEŃCÓW WOJENNYCH W ŁAMBINOWICACH ŁAMBINOWICE 48-316, UL. MUZEALNA 4 dz. nr 596, 592/2 k.m. 3	ARCHITEKTURA
	Sprawdził:	mgr inż. arch. Małgorzata Zątrawnicka upr. bud. w spec. arch. nr OKK/UpB/06/04	Investor:	CENTRALNE MUZEUM JEŃCÓW WOJENNYCH OPOLE 45-017, UL. MNORYTÓW 3	Data: 11/2016
BIURO PROJEKTÓW ARCH. A.ZĄTRAWNICKI 46-022 KEPA K/OPOŁA ul. SPACEROWA 20 TEL. 774414015 WWW.ARCHITOP.COM.PL mail: architop@wp.pl	Opracował:	mgr inż. arch. Piotr Szczepny	Temat:	PROJEKT PRZEBUDOWY Z ROZBUDOWĄ CIJW W ŁAMBINOWICACH	<h2>ARCH</h2> <h3>07/39/19</h3>
				PROJEKT CHRONIONY PRAWEM AUTORSKIM	