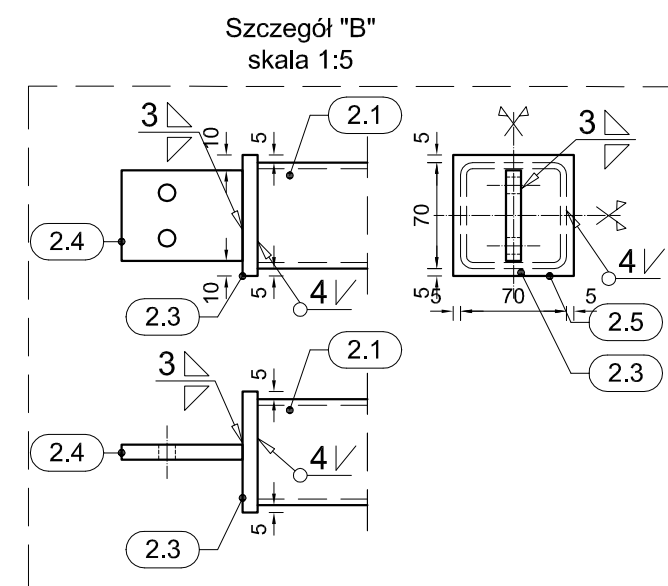
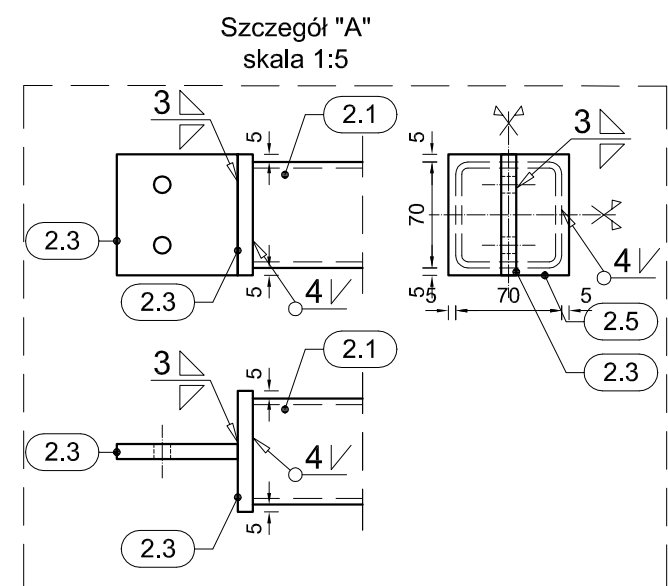
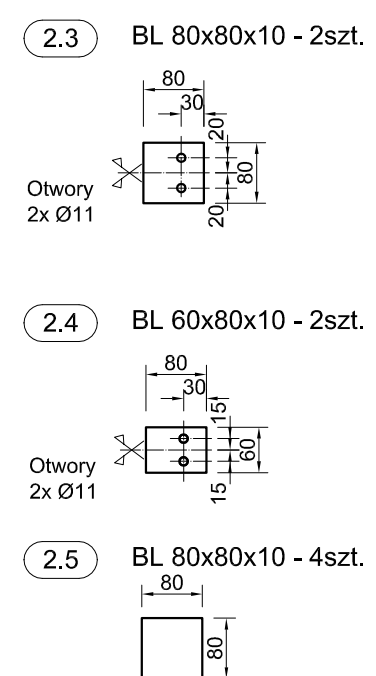
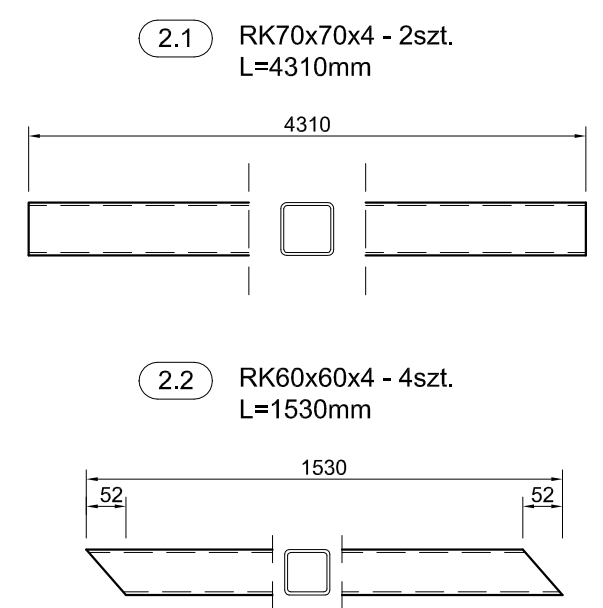
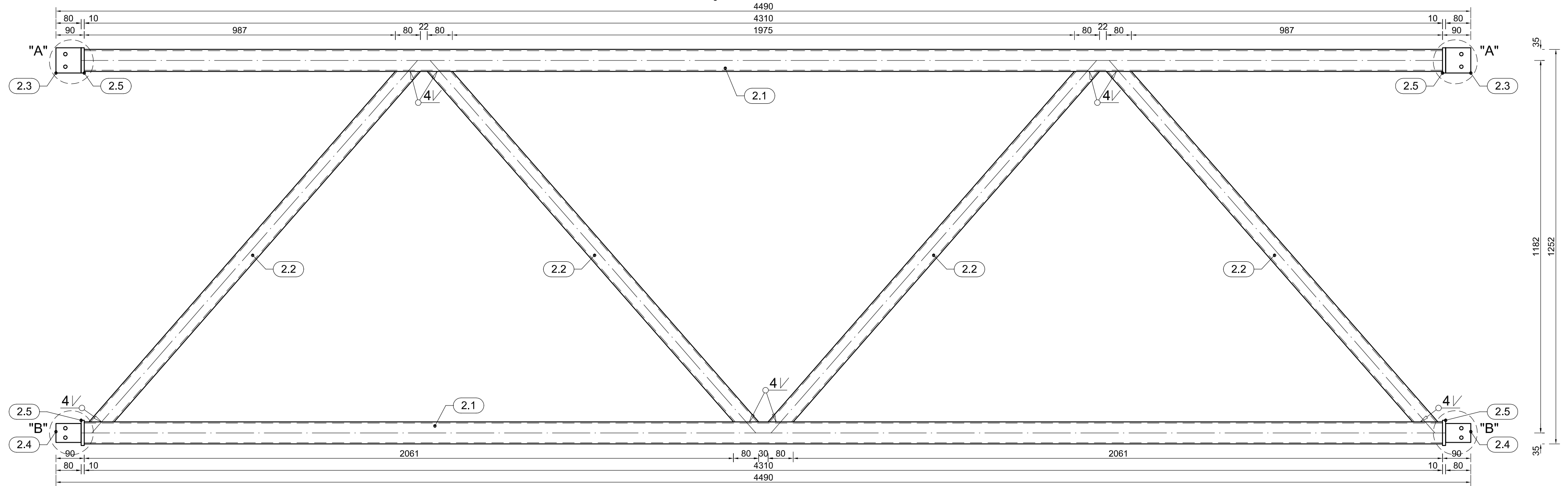


# Sk1 - stężenie kratowe - 3szt.



- UWAGI:
- 1) Wymiary podano w [mm],
  - 2) Rury kwadratowe spawać spoiną typu 1/2Y, uprzednio krawędzie sfazować
  - 3) Konstrukcję spawać we wszystkich możliwych krawędziach styku, nie pokazane spoiny wykonać jako pachwinowe o  $a=0,7t$ , gdzie  $t$  równe jest grubości cieńszego z łączonych elementów
  - 4) Ilości elementów podano do wykonania 1szt. dźwigara
  - 5) Konstrukcję ocynkować, malować zg z proj. architektury

STAL S235 JR  
Elektrody EA 1.46

<b>ESTBUD</b> Biuro Projektowania				
46-022 Białacz, ul. Szeroka 24/1 tel. 606672695				
Nazwa i adres obiektu:	Projekt przebudowy z rozbudową CMJW w Łambinowicach Łambinowice, ul. Muzealna 4			
Temat rysunku:	Stężenie kratowe Sk1			
Projektant:	mgr inż. Jerzy Żmuda upr. nr ewid 39/01/Op	Data:	XII 2016	branża KONSTRUKCJA
Opracował:	mgr inż. Tomasz Respondek	Data:	XII 2016	branża KONSTRUKCJA
Sprawił:	mgr inż. Krzysztof Walczak upr. nr ewid 150/94/Op	Data:	XII 2016	STADIUM PROJEKT WYKONAWCZY
				skala: 1:10, 1:5
				NR RYS. KWS2