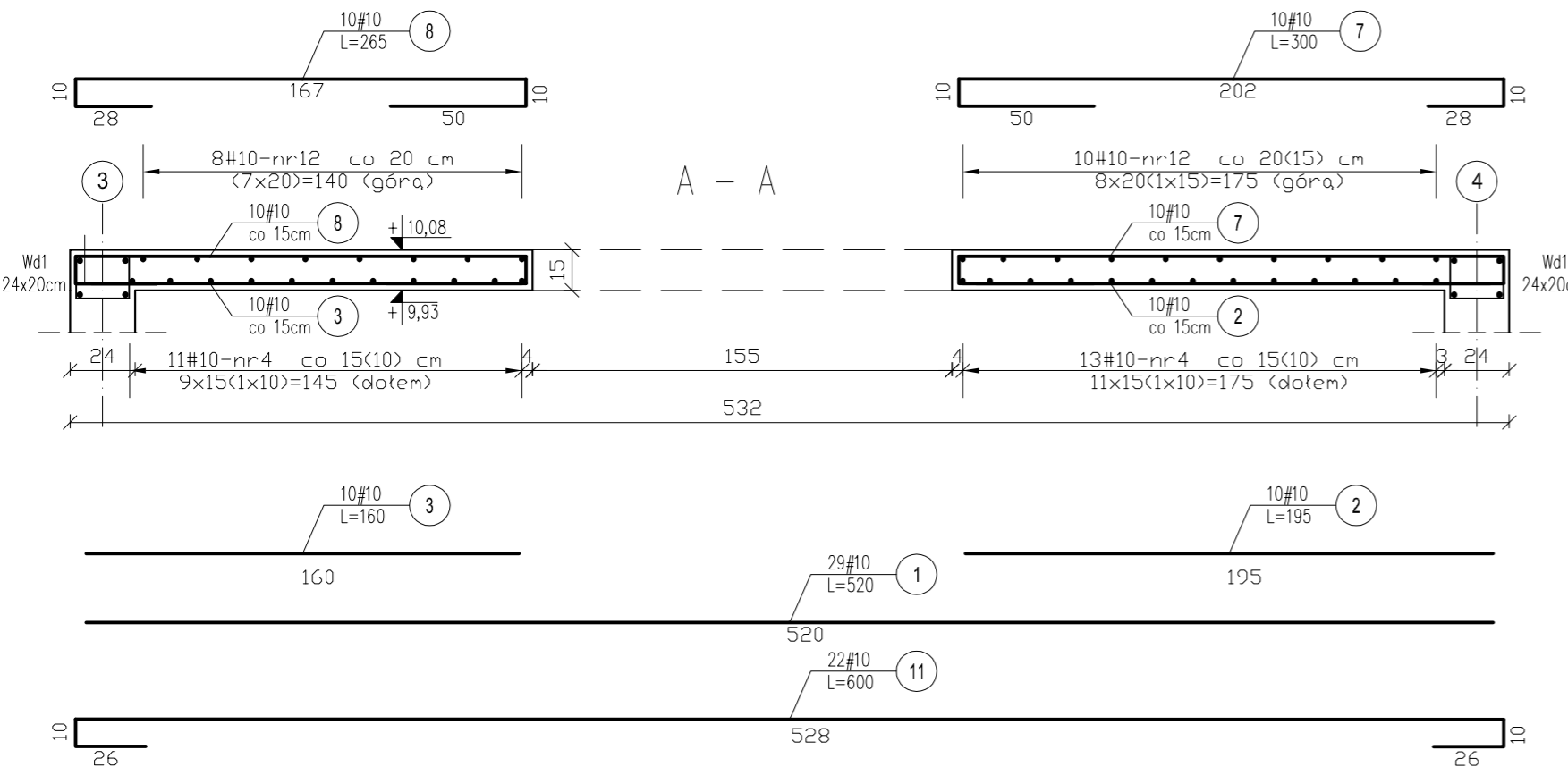
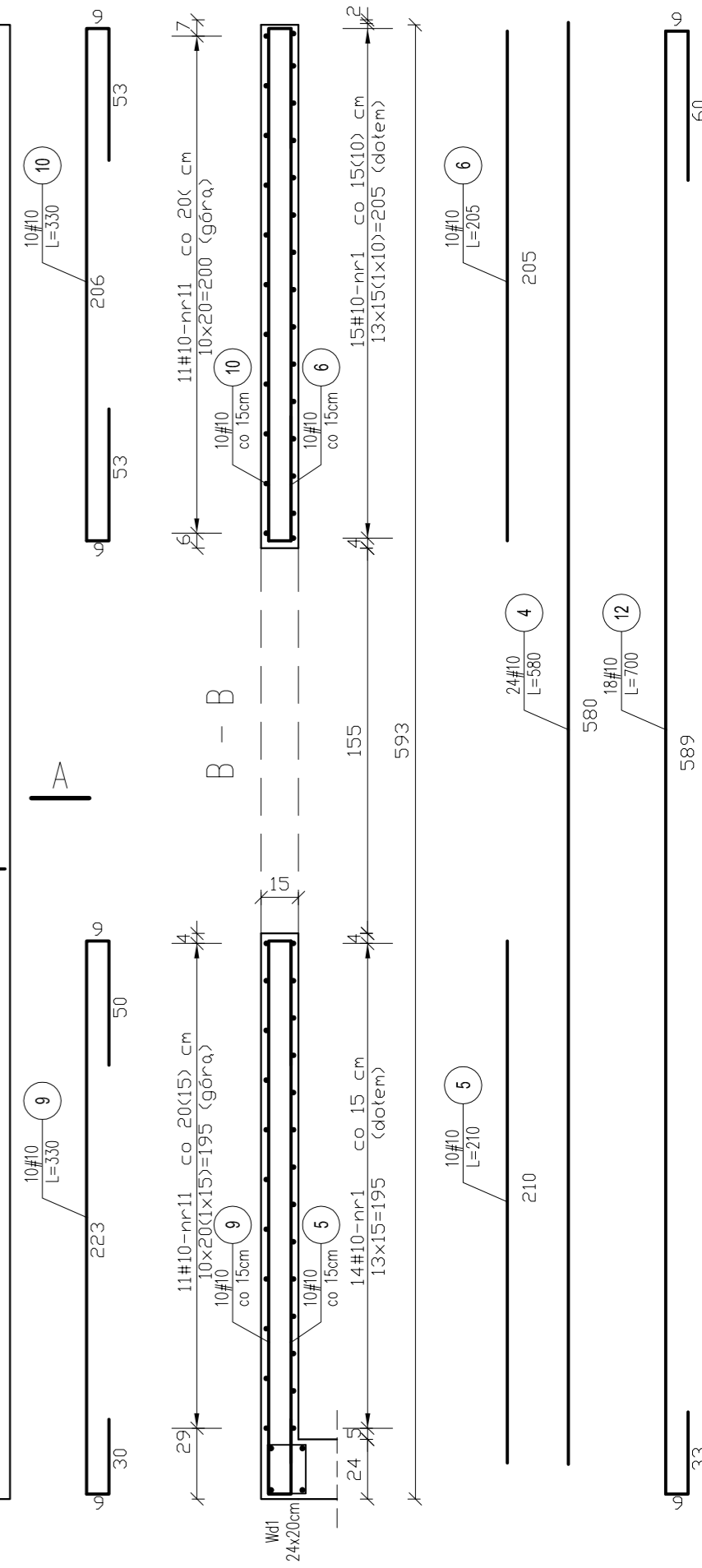
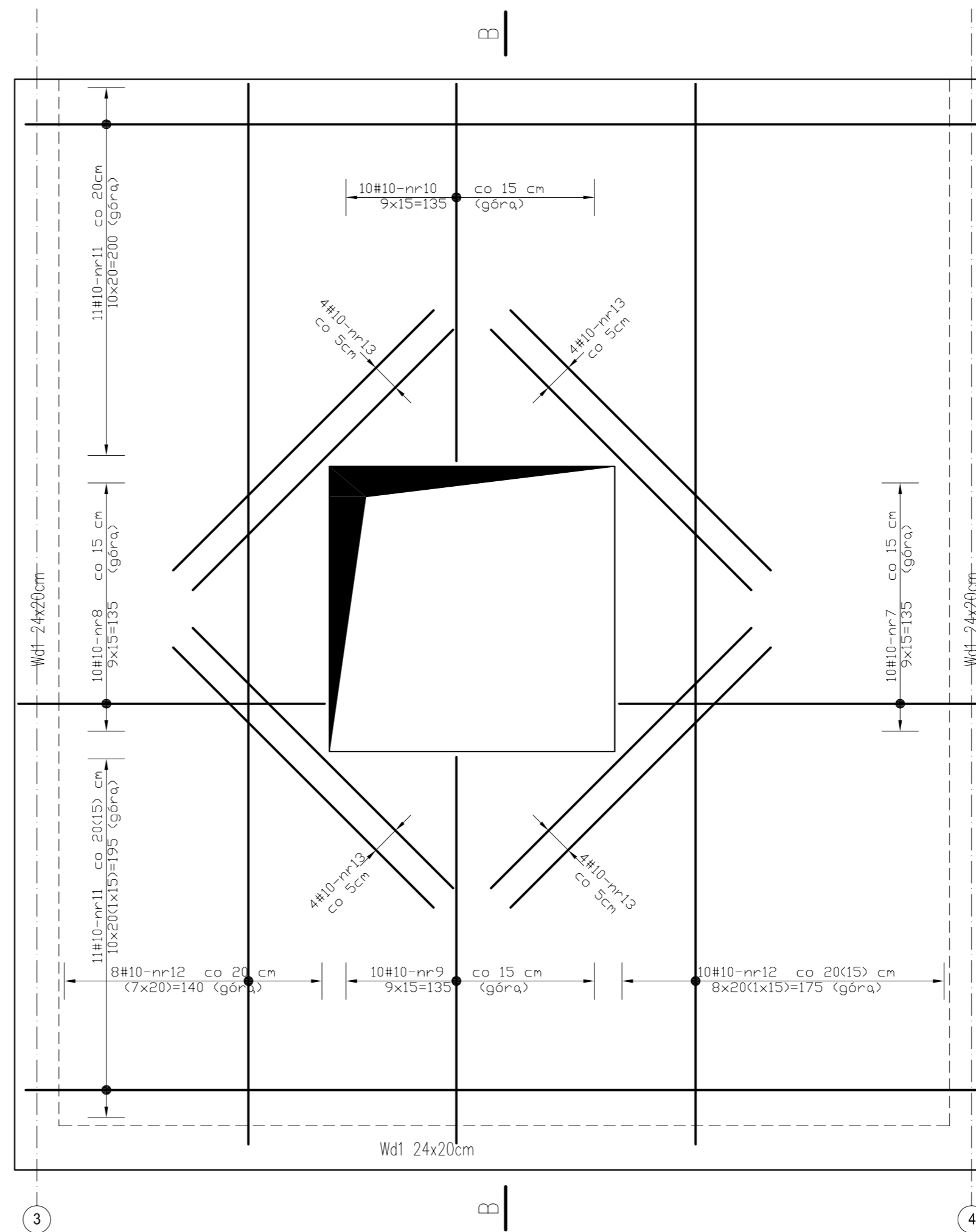
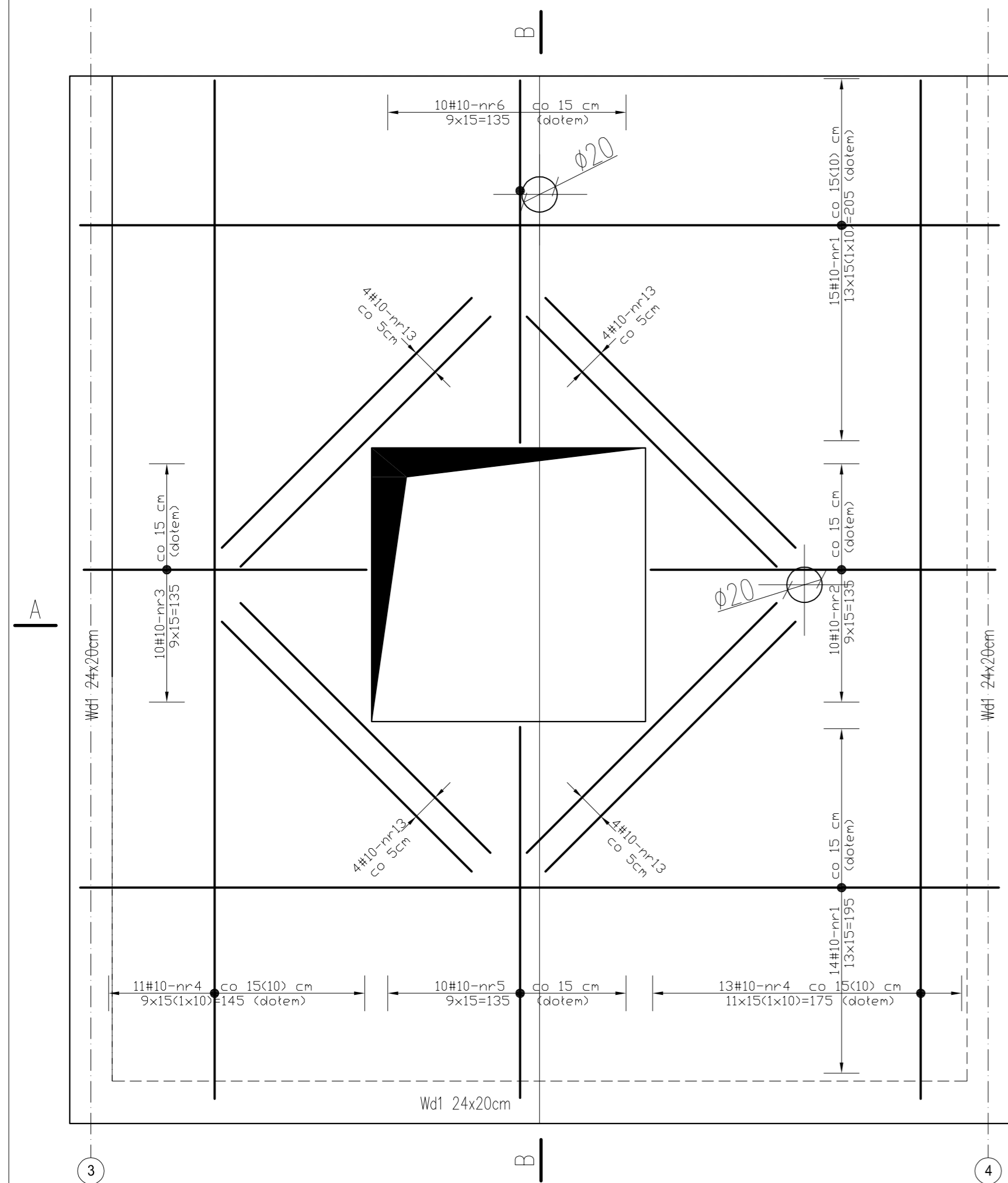
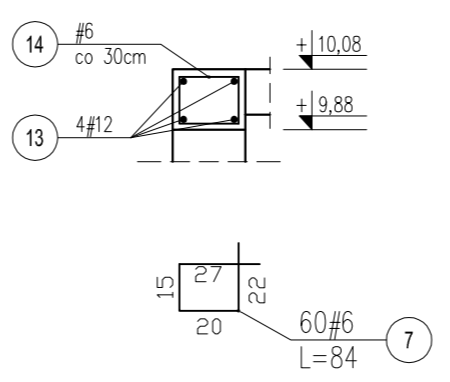


Płyta PD1 - zbrojenie dołem

Płyta PD1 - zbrojenie górą



Wieniec Wd1 24x20cm
L=17,25mb



Nr pręta	Ilość [szt.]	Zestawienie stali zbrojeniowej					
		B 500SP		B 500SP		B 500SP	
		φ12	φ10	φ12	φ10	φ6	φ6
		Długość [m]	Długość całkowita	Długość [m]	Długość całkowita	Długość [cm]	Długość całkowita
1	29			5,20	150,8		
2	10			1,95	19,5		
3	10			1,60	16		
4	24			5,80	139,2		
5	10			2,10	21		
6	10			2,05	20,5		
7	10			3,00	30		
8	10			2,65	26,5		
9	10			3,30	33		
10	10			3,30	33		
11	22			6,00	132		
12	18			7,00	126		
13	32			2,00	64		
14	4	25,00	100				
15	60					0,84	50,4
Ogółem długość [m]				100	811,5		50,4
Masa 1m [kg]				0,888	0,617		0,222
Masa [kg]				88,80	500,70		11,19
Masa łącznie				1	88,8		11,2

BETON C 20/25
STAL B 500SP
otulina: c=2cm

- UWAGI:
- Wymiary podano w [mm], a poziomy w [m]
 - Zapewnić przemyślane tzn. kodyki w ilości 2szt./m² z prętów #10 lub zastosować dystansy stalowe zbrojenia górnego - systemowe
 - Pręty wienców odgiąć w narożach w kształt litery L, długość zakotwienia min. 50cm
 - Otwory w stropie o średnicy Ø20cm - zbrojenie kolijujące przesunąć poza otwór zachowując otulinę 2cm, otwory dobrać na budowie prętami #12 L=50cm układanymi ukośnie względem zbrojenia głównego

ESTBUD Biuro Projektowania
46-022 Białocza, ul. Szeroka 24/1 tel. 606672695

Nazwa i adres obiektu: CENTRALNE MUZEUM JERÓCÓW WOJENNYCH W ŁAMBINOWCACH
ŁAMBINOWICE 48-316, UL.MUZEALNA 4 dz. nr 596, 592/2 k.m. 3

Temat rysunku: Płyta PD1 - zbrojenie dołem, zbrojenie górą

Projektant:	mgr inż. Jerzy Żmuda upr. nr ewid 39/01/Op	Data:	XII 2016	branża:	KONSTRUKCJA
Opracował:	mgr inż. Tomasz Respondek	Data:	XII 2016	branża:	KONSTRUKCJA
Sprawdził:	mgr inż. Krzysztof Walczak upr. nr ewid 150/94/Op	Data:	XII 2016	STADIUM:	PROJEKT WYKONAWCZY
				skala:	1:25
				NR RYS:	KWZ10