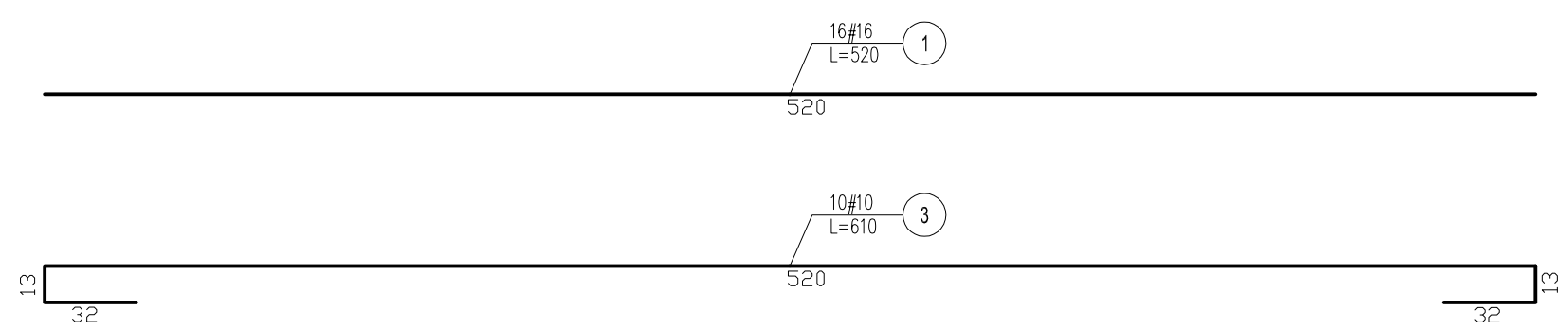
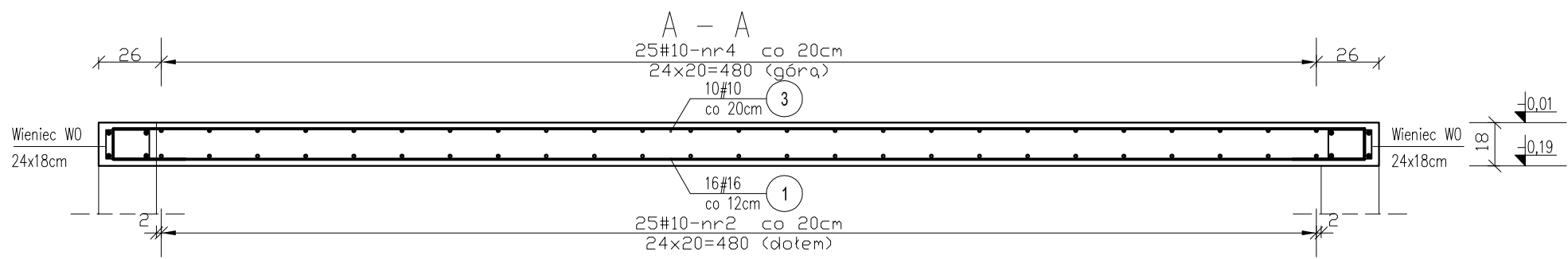
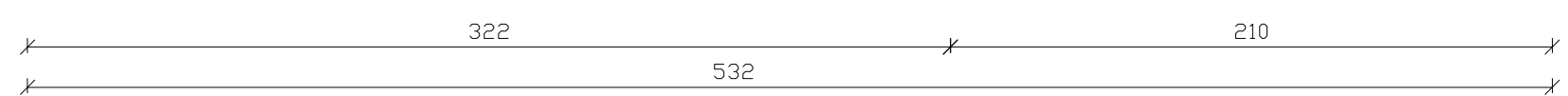
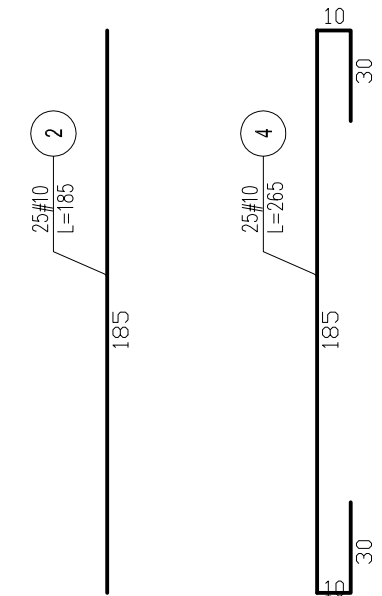
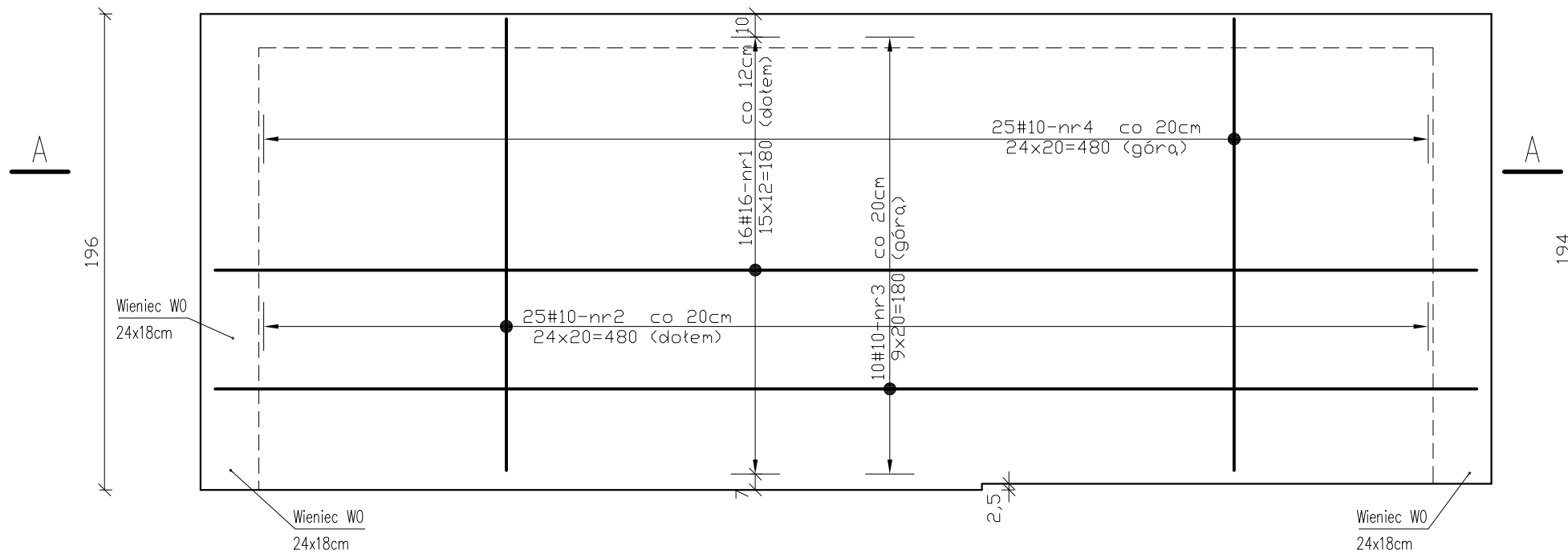


Płyta spocznikowa Ps2 – zbrojenie dołem, górą



Zestawienie stali zbrojeniowej					
Stal		B 500SP		B 500SP	
		φ 16		φ 10	
Nr pręta	Ilość [szt.]	Długość [m]	Długość całkowita	Długość [cm]	Długość całkowita
1	16	5,20	83,2		
2	25			1,85	46,25
3	10			6,10	61
4	25			2,65	66,25
Ogółem długość [m]		83,2		173,5	
Masa 1m [kg]		1,579		0,617	
Masa [kg]		131,37		107,05	
<b>Masa łącznie</b>	<b>Ilość [szt.]</b>				
	1	131,4		107,0	

BETON C 20/25  
STAL B 500SP  
otulina: c=2cm

- UWAGI:
1. Wymiary podano w [mm], a poziomy w [m]
  2. Zapewnić pręty dystansowe tzw. kobyłki w ilości 2szt./m<sup>2</sup> z prętów #10 lub zastosować dystanse stalowe zbrojenia górnego - systemowe
  3. Przed zabetonowaniem spoczników wypuścić pręty startowe biegów (pokazane na rysunkach biegów schodowych)

<b>ESTBUD</b> Biuro Projektowania				
46-022 Biadacz, ul. Szeroka 24/1 tel. 606672695				
Nazwa i adres obiektu:	CENTRALNE MUZEUM JEŃCÓW WOJENNYCH W ŁAMBINOWICACH ŁAMBINOWICE 48-316, UL.MUZEALNA 4 dz. nr 596, 592/2 k.m. 3			
Temat rysunku:	Płyta spocznikowa Ps4 – zbrojenie dołem, zbrojenie górą			
Projektant:	mgr inż. Jerzy Żmuda upr. nr ewid 39/01/Op	Data:	XII 2016	branża KONSTRUKCJA
Opracował:	mgr inż. Tomasz Respondek	Data:	XII 2016	branża KONSTRUKCJA
Sprawił:	mgr inż. Krzysztof Walczak upr. nr ewid 150/94/Op	Data:	XII 2016	STADIUM PROJEKT WYKONAWCZY
				skala: 1:25
				NR RYS. KWŻ13