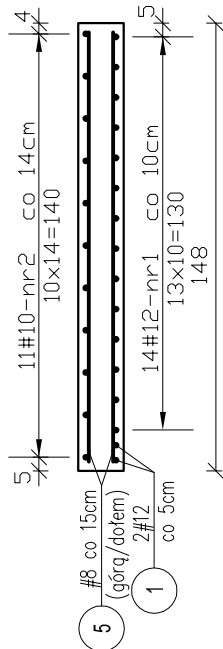
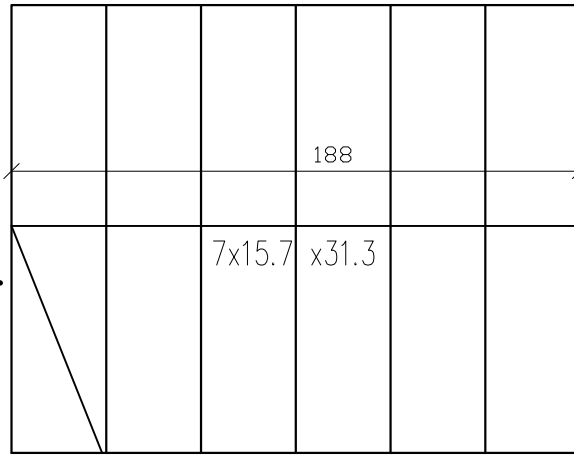


Sch2- bieg schodów

B - B

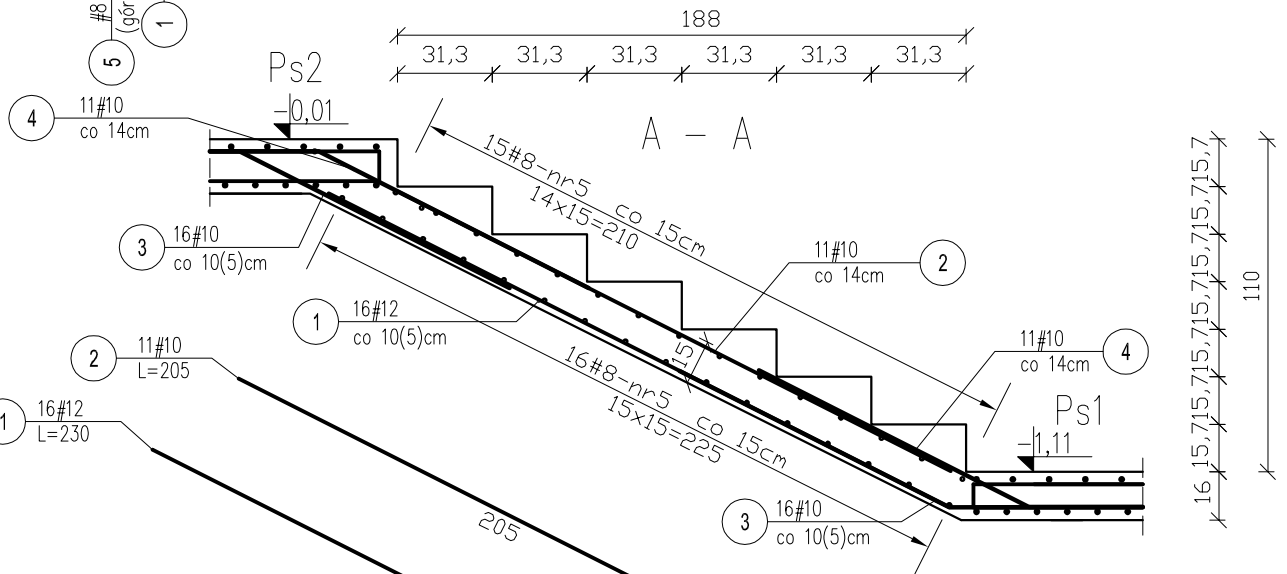


PS2-płyta żelbet.
gr. 18cm

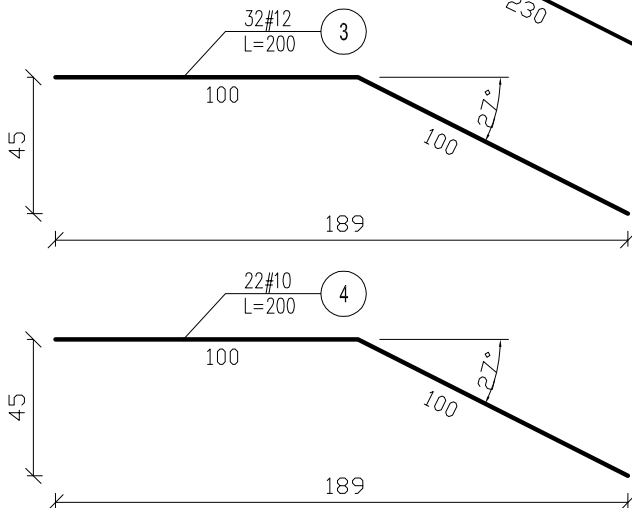


PS1-płyta żelbet.
gr. 16cm

Strona barierki



Pręty startowe biegu:



Zestawienie stali zbrojeniowej							
Stal		B 500SP		B 500SP		B 500SP	
		φ12	φ10	φ12	φ10	φ8	φ8
Nr pręta	Ilość [szt.]	Długość [m]	Długość całkowita	Długość [cm]	Długość całkowita	Długość [cm]	Długość całkowita
1	16	2,30	36,8				
2	11			2,05	22,55		
3	32	2,00	64				
4	22			2,00	44		
5	31					1,42	44,02

ESTBUD

Biuro Projektowania

46-022 Białacz, ul. Szeroka 24/1 tel. 606672695

Nazwa i adres obiektu:

CENTRALNE MUZEUM JEŃCÓW WOJENNYCH W ŁAMBINOWICACH
ŁAMBINOWICE 48-316, UL.MUZEALNA 4 dz. nr 596, 592/2 k.m. 3

Temat rysunku:

Bieg schodowy SCH2 - zbrojenie dołem, górą

Projektant:

mgr inż. Jerzy Żmuda
upr. nr ewid 39/01/Op

Data:
XII 2016

branża
KONSTRUKCJA

Opracował:

mgr inż. Tomasz Respondek

Data:
XII 2016

branża
KONSTRUKCJA

skala:
1:25

Sprawdził:

mgr inż. Krzysztof Walczak
upr. nr ewid 150/94/Op

Data:
XII 2016

STADIUM
PROJEKT WYKONAWCZY

NR RYS.
KWŻ19

BETON C 20/25
STAL B 500SP
otulina: c=2cm