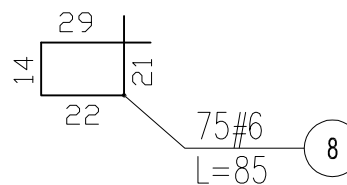
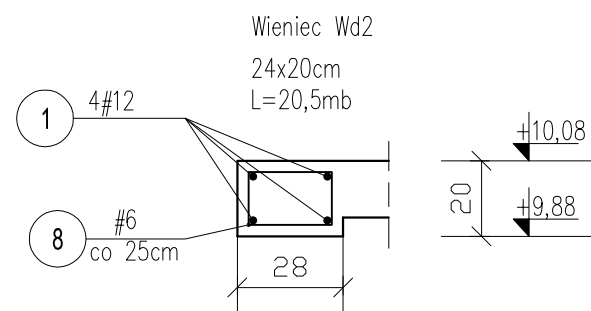
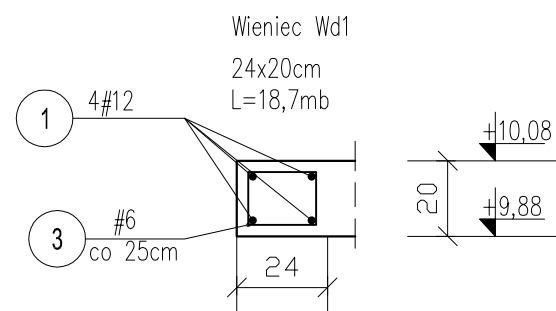
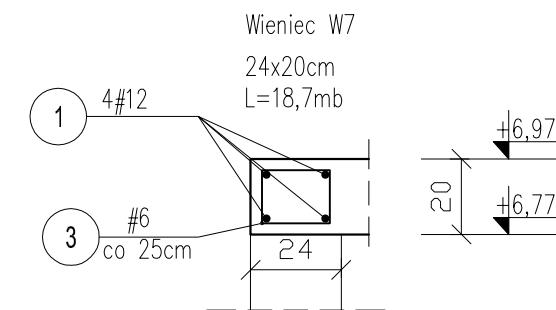
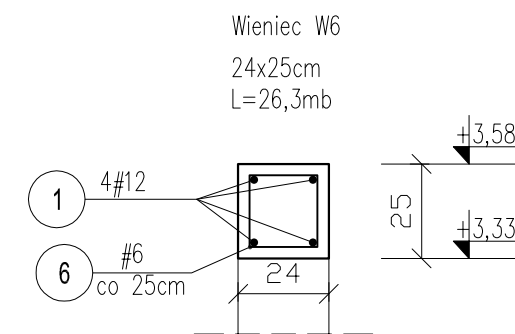
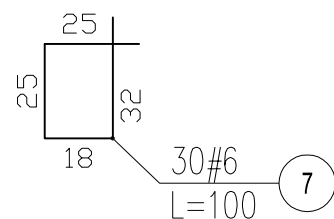
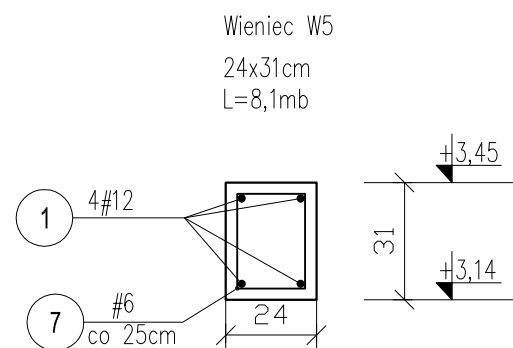
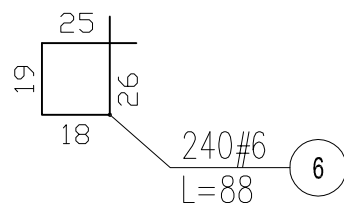
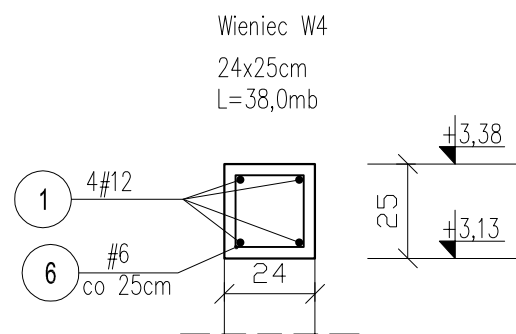
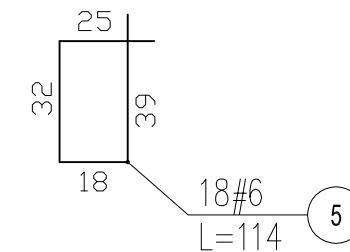
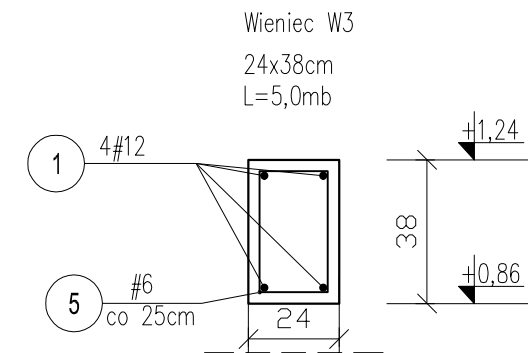
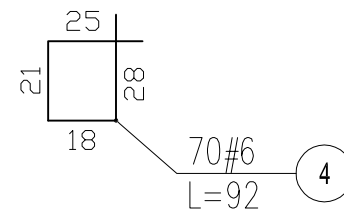
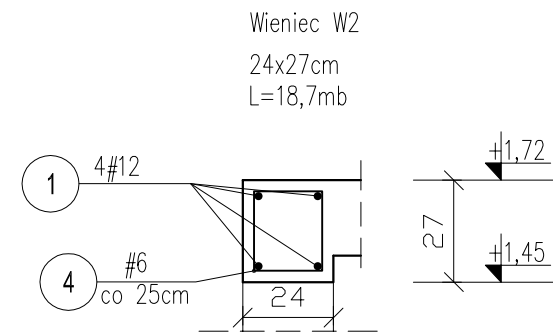
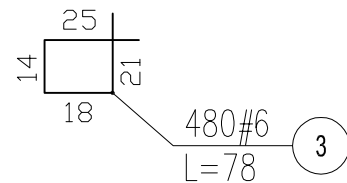
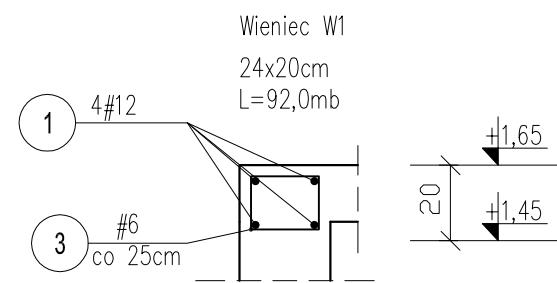
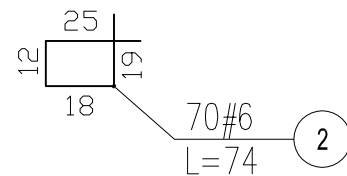
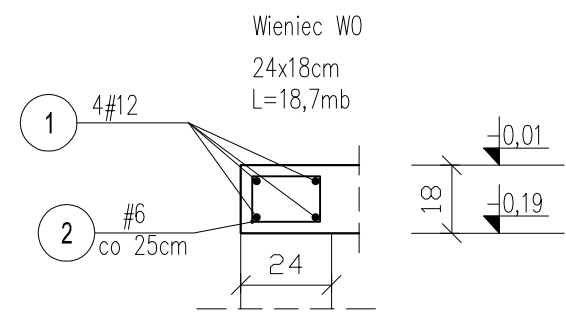


Wieńce



Zestawienie stali zbrojeniowej					
Nr pręta	Ilość [szt.]	B 500SP		B 500SP	
		φ12	φ6	φ12	φ6
		Długość [m]	Długość całkowita	Długość [cm]	Długość całkowita
1	4	300,00	1200		
2	70			0,74	51,8
3	480			0,78	374,4
4	70			0,92	64,4
5	18			1,14	20,52
6	240			0,88	211,2
7	30			1,00	30
8	75			0,85	63,75
Ogółem długość [m]		1200		816,07	
Masa 1m [kg]		0,617		0,395	
Masa [kg]		740,40		322,35	

UWAGI:

1. Wymiary podano w [mm], a poziomy w [m]
2. Styki oraz naroża wieńców uciągnąć przez odgięcie prętów w kształt litery "L", min. długość zakotwienia 60cm
3. Pręty główne łączyć na zakład, min. długość zakładu 60cm
4. Zestawieni stali uwzględnia łączną długość wieńców równą ~265mb, do zestawienia doliczono 35mb na zakłady prętów oraz dozbrajanie naroży

BETON C 20/25
STAL B 500SP
otulina: c=3cm

ESTBUD Biuro Projektowania 46-022 Białacz, ul. Szeroka 24/1 tel. 606672695					
Nazwa i adres obiektu:	CENTRALNE MUZEUM JEŃCÓW WOJENNYCH W ŁAMBINOWICACH ŁAMBINOWICE 48-316, UL.MUZEALNA 4 dz. nr 596, 592/2 k.m. 3				
Temat rysunku: Wieniec żelbetonowy					
Projektant:	mgr inż. Jerzy Żmuda upr. nr ewid 39/01/Op		Data:	XII 2016	branża KONSTRUKCJA
Opracował:	mgr inż. Tomasz Respondek		Data:	XII 2016	branża KONSTRUKCJA
Sprawdził:	mgr inż. Krzysztof Walczak upr. nr ewid 150/94/Op		Data:	XII 2016	STADIUM PROJEKT WYKONAWCY
					skala: 1:20 NR RYS. KWZ26