

BARAK V

SEGMENT 4

SPIS TREŚCI OPISU INWENTARYZACJI BARAKU

SPIS TREŚCI	2
1 USYTUOWANIE	3
2 ŚCIANY.....	3
3 POSADZKA	3
4 WYCHYLENIE ŚCIAN.....	3
DOKUMENTACJA FOTOGRAFICZNA.....	4 ÷ 5
DOKUMENTACJA RYSUNKOWA.....	6 ÷ 7

1 Usytuowanie

Barak V , segment nr 4 - zlokalizowany jest pomiędzy barakiem nr 4 a nr 6, w kompleksie ogrodzenia obozu, natomiast segment jako trzeci od strony zachodniej baraku.

2 Ściany

Ściana – strona północna – brak górnego fragmentu ściany betonowej od otworu okiennego po ścianę działową zachodnią. Pełna wysokość ściany betonowej wynosi 248cm, wysokość ściany uszkodzonej wynosi 120cm. We fragmencie pełnej ściany z otworami drzwiowymi (do latryny nocnej i wejściu do segmentu) widoczne są zachowane nadproża. Ściana betonowa posiada liczne spękania oraz ubytki erozyjne betonu.

Ściana – strona wschodnia – ściana działowa – brak górnego fragmentu ściany murowanej. Wysokość ściany betonowej wynosi 248cm. Ściana betonowa posiada liczne spękania oraz ubytki erozyjne betonu uwidocznione w dokumentacji fotograficznej.

Ściana – strona południowa – brak dużego fragmentu ściany betonowej od otworu drzwiowego po otwór okienny. Pełna wysokość ściany betonowej wynosi 248cm, wysokość uszkodzonej ściany wynosi 120cm. Widoczne drobne pozostałości po ścianie izolacyjnej wykonanej z ¼ cegły i pustki powietrznej 9 ÷ 10cm.

Ściana – strona zachodnia – ściana działowa – brak górnego fragmentu ściany murowanej. Wysokość ściany betonowej wynosi 248cm. Ściana betonowa posiada liczne spękania oraz ubytki erozyjne betonu uwidocznione w dokumentacji fotograficznej.

3 Posadzka

Posadzka w baraku wykonana jest w dwu warstwach, podbudowa betonowa grubości około 10 ÷ 15cm i warstwa wierzchnia – beton zatarta na gładko grubości 3 ÷ 5cm.

Posadzka jest zarośnięta trawą, wystają jedynie fragmenty cokołów ceglanych po trzonach kominowych i słupkach podpierających więźbę dachową oraz miejscami zalega gruz ceglany.

Posadzka jest spękana na całej powierzchni.

4 Wychylenie ścian

W segmencie 4 baraku V stwierdzono wychylenie ścian budynku baraku od strony wschodniej. Wychylenie ściany wschodniej o wysokości $h=233\text{cm}$ wynosi 4cm na wewnątrz.

Dokumentacja fotograficzna

Barak V, segment 4.



Widok na ścianę zewnętrzną strona południowa.



Widok na ścianę zewnętrzną strona północna.



Widok na ścianę wewnętrzną strona zachodnia.



Widok na ścianę wewnętrzną strona zachodnia.



Widok na ścianę wewnętrzną strona wschodnia.



Widok na ścianę wewnętrzną strona wschodnia.

Barak V, segment 4.



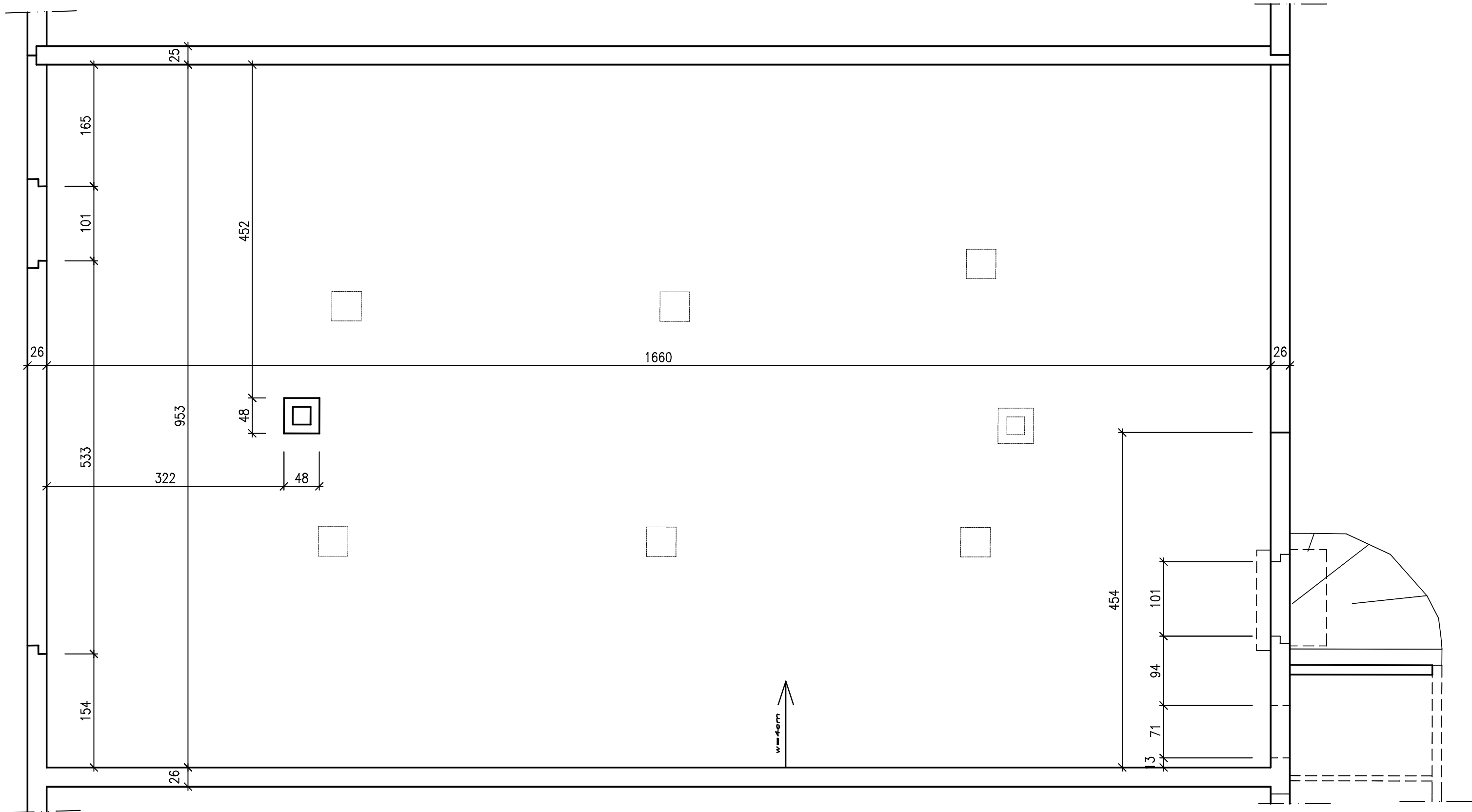
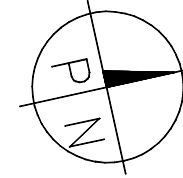
Widok na ścianę wewnętrzną strona południowa.



Widok na ścianę wewnętrzną strona północna.

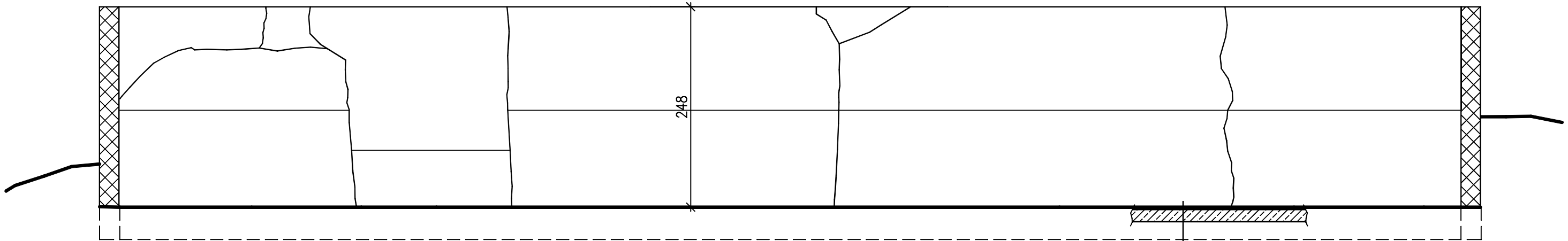
BARAK V SEGMENT 4

RZUT



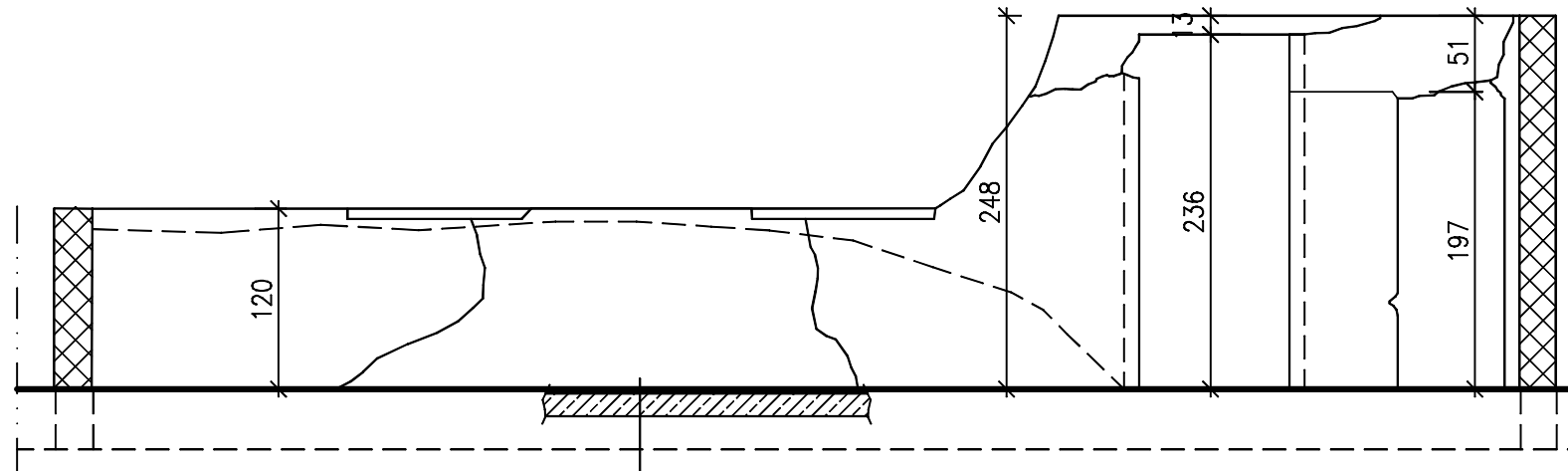
BARAK V SEGMENT 4

ŚCIANA ZACHODNIA



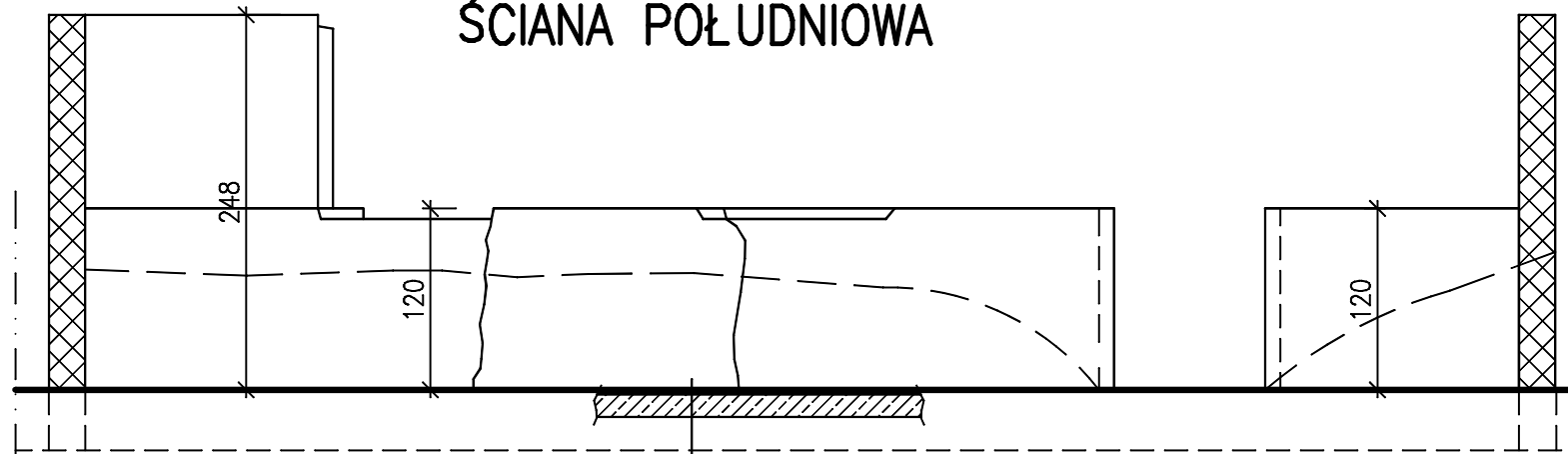
SZLICHTA CEMENTOWA gr. 3÷5cm
PŁYTA BETONOWA gr. 10÷15cm

ŚCIANA PÓŁNOCNA



SZLICHTA CEMENTOWA gr. 3÷5cm
PŁYTA BETONOWA gr. 10÷15cm

ŚCIANA POŁUDNIOWA



SZLICHTA CEMENTOWA gr. 3÷5cm
PŁYTA BETONOWA gr. 10÷15cm