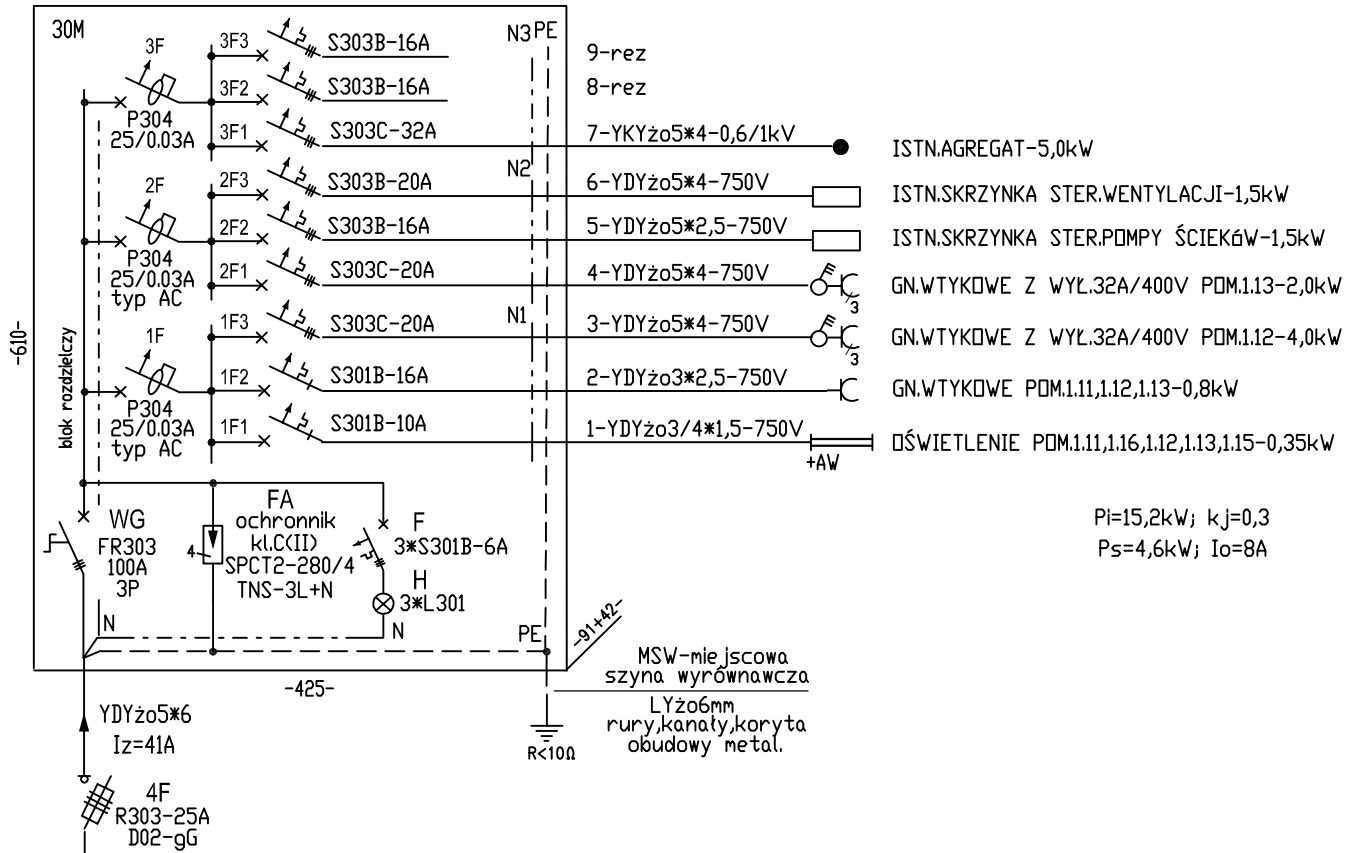


T1C

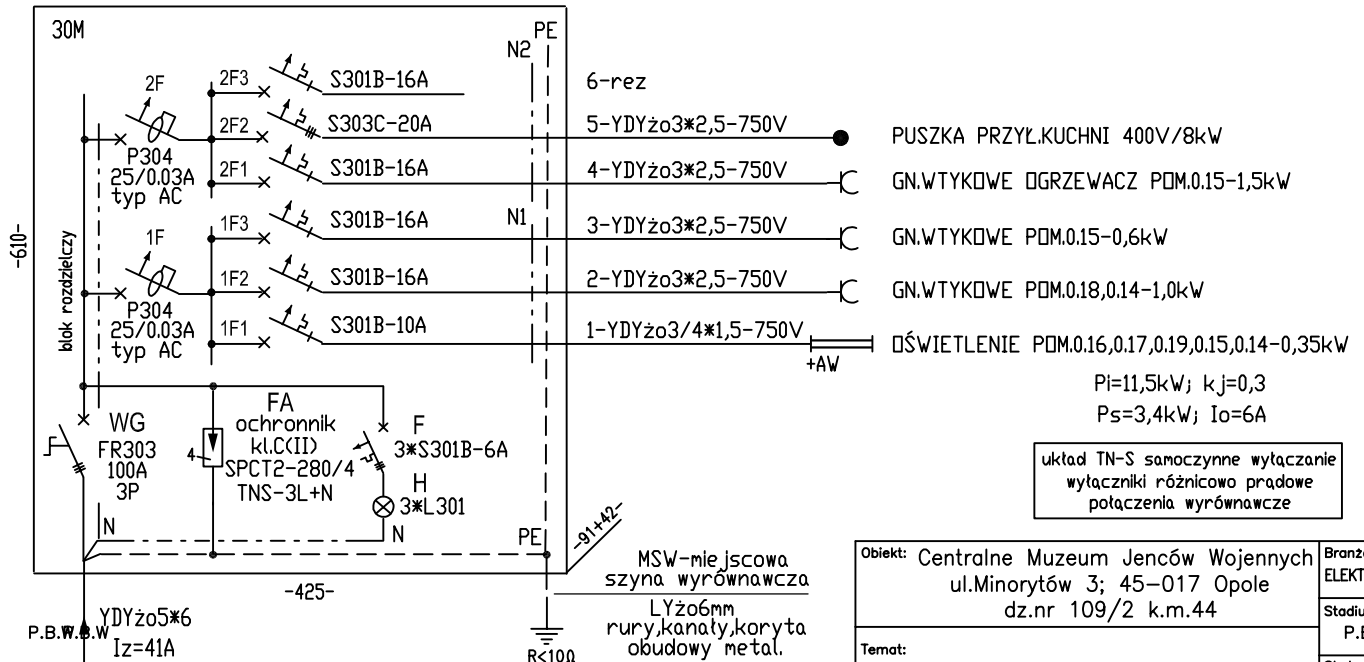
ROZDZIELNICA WNĘKOWA PODTYNKOWA IP40
W II KLIZOLACJI Z DRZWIAMI I ZAMKIEM
EKINOXE TX 3*18 LEGRAND
LUB EATON, HAGER, SCHNEIDER



tablica główna TG

TOC

ROZDZIELNICA WNĘKOWA PODTYNKOWA IP40
W II KLIZOLACJI Z DRZWIAMI I ZAMKIEM
EKINOXE TX 3*18 LEGRAND
LUB EATON, HAGER, SCHNEIDER



tablica główna TG

- 9-rez
- 8-rez
- 7-YKYżo5*4-0,6/1kV ● ISTN.AGREGAT-5,0kW
- 6-YDYżo5*4-750V □ ISTN.SKRZYŃKA STER.WENTYLACJI-1,5kW
- 5-YDYżo5*2,5-750V □ ISTN.SKRZYŃKA STER.POMPY ŚCIEKÓW-1,5kW
- 4-YDYżo5*4-750V ⚡ GN.WTYKOWE Z WYL.32A/400V POM.113-2,0kW
- 3-YDYżo5*4-750V ⚡ GN.WTYKOWE Z WYL.32A/400V POM.112-4,0kW
- 2-YDYżo3*2,5-750V □ GN.WTYKOWE POM.111,112,113-0,8kW
- 1-YDYżo3/4*1,5-750V □ OŚWIETLENIE POM.111,116,112,113,115-0,35kW

Pi=15,2kW; kj=0,3
Ps=4,6kW; Io=8A

układ TN-S samoczynne wyłączenie
wyłączniki różnicowo prądowe
połączenia wyrównawcze

Obiekt: Centralne Muzeum Jenców Wojennych ul.Minorytów 3; 45-017 Opole dz.nr 109/2 k.m.44		Branża: ELEKTRYCZNA
Temat: TABLICA TOC I T1C		Stadium: P.B.W
Projektant: mgr inż.Hubert Waleska upr.bud.128/82/OP,16/84/OP		Skala:
Sprawdzający: mgr inż.Maciej Morzyk upr.bud. OPL/0596/POOE/10		Data: 10.2015
		Nr.rys: 12