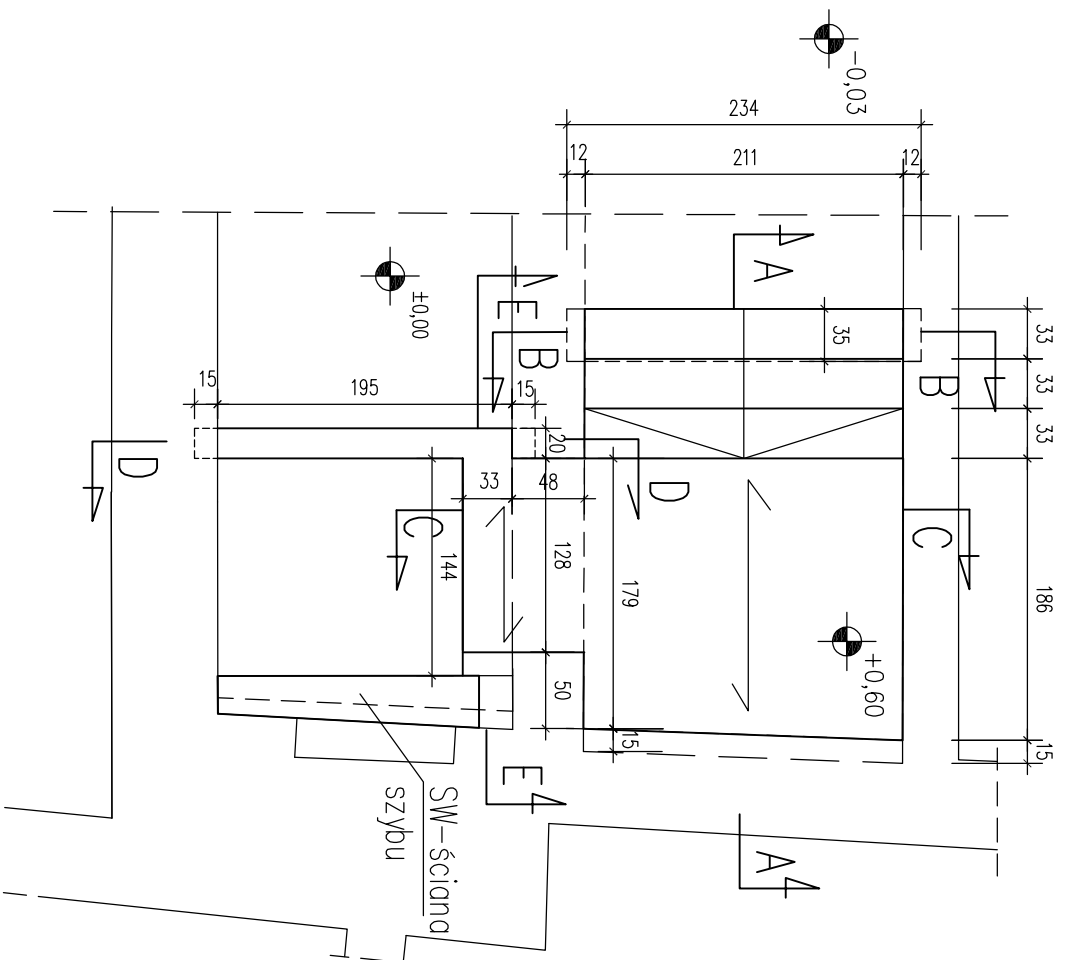
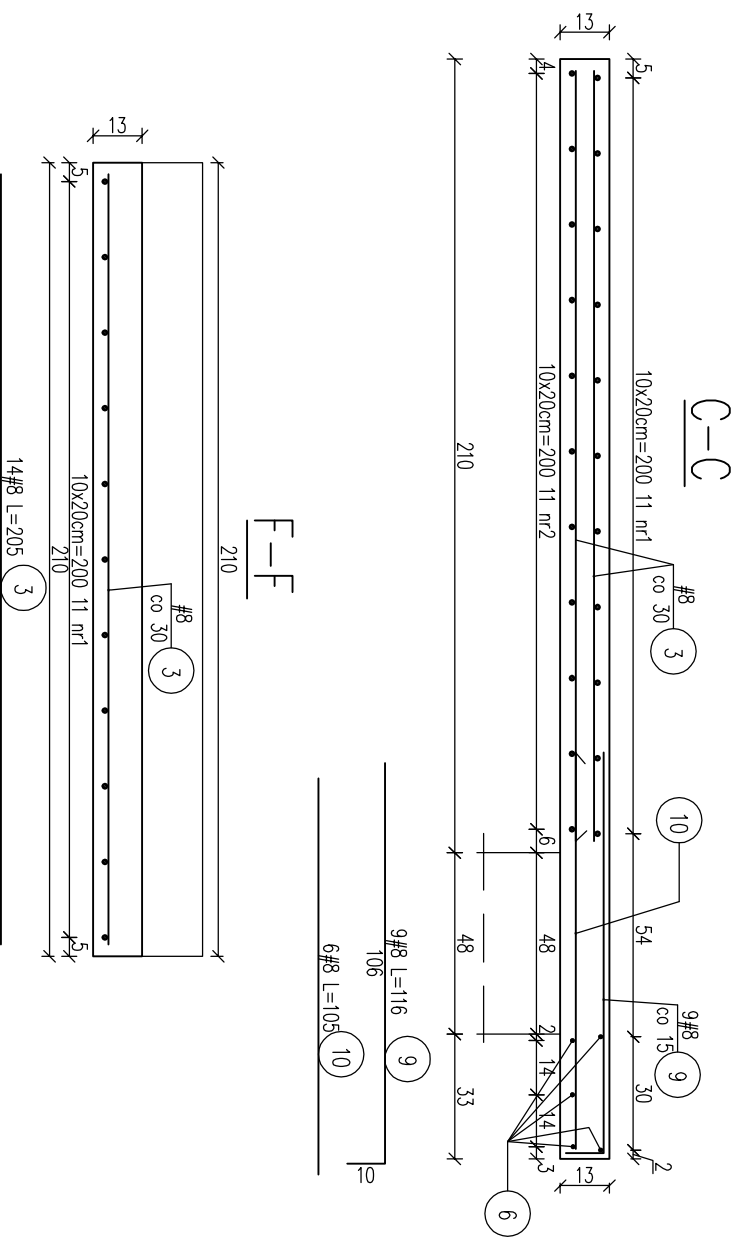
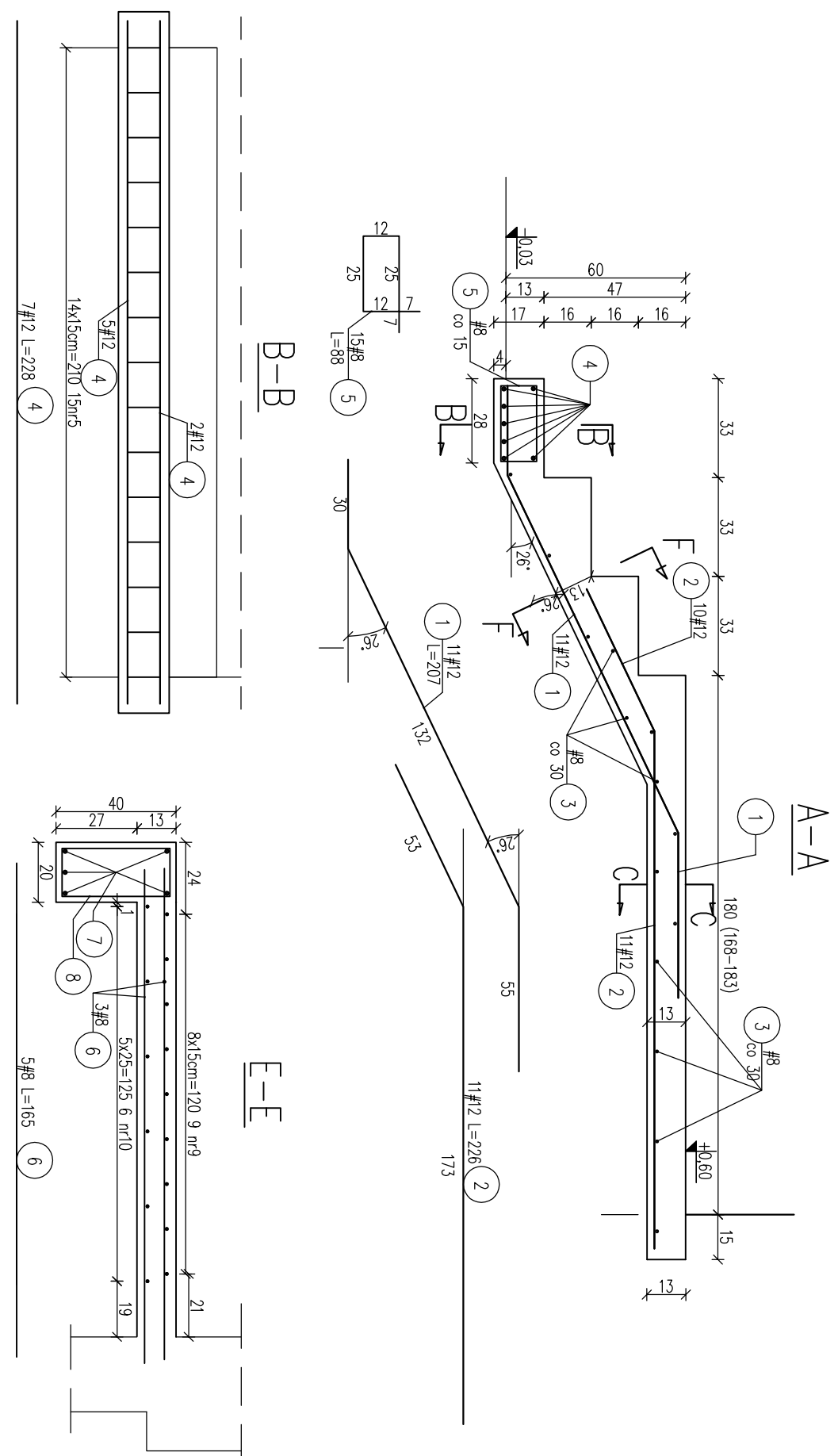


RZUT SCHODÓW 1:50



Schody Sch2, belka Bz1



beton C 20/25
stal B500SP

ESTBUD Biuro Projektowania		46-022 Białdziej, ul. Szeroka 24/1, tel. 0 606 672 695	
Nazwa i adres		Projekt przebudowy budynku CMJW	
obiektu: ul. Mironiów 3 Opole nr dz. 109/2 k.m. 44			
Temat rysunku:	Schody Sch2, belka Bz1	Dotc.:	brzoza
Projektant:	mgr inż. Jerzy Żmuda	Dotc.:	KONSTRUKCJA
upr. nr ewid 39/01/0p		Dotc.:	STADIUM
dr hab inż. Jan Żmuda		Dotc.:	PROJEKT BUDOWLANY
upr. nr ewid 79/87/0p		Dotc.:	skala:
Sprawdził:		Dotc.:	1:20
		Dotc.:	NR RYS.
		Dotc.:	K8