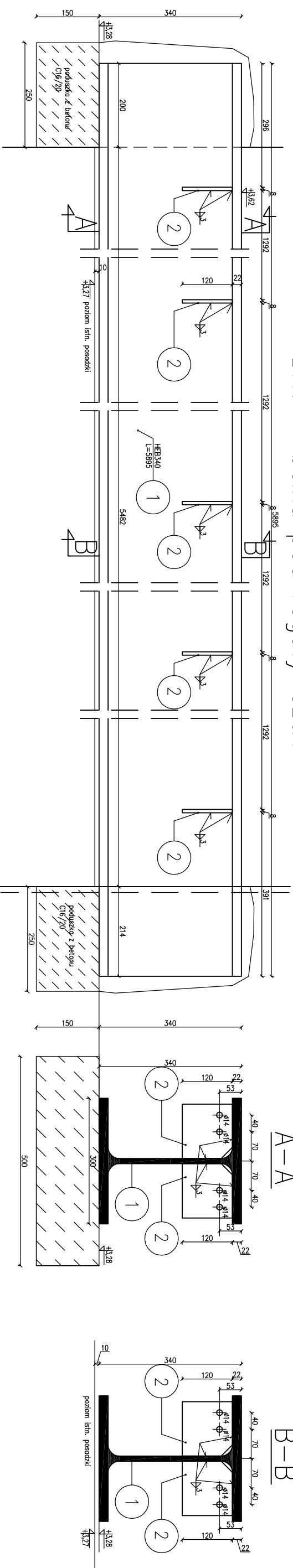
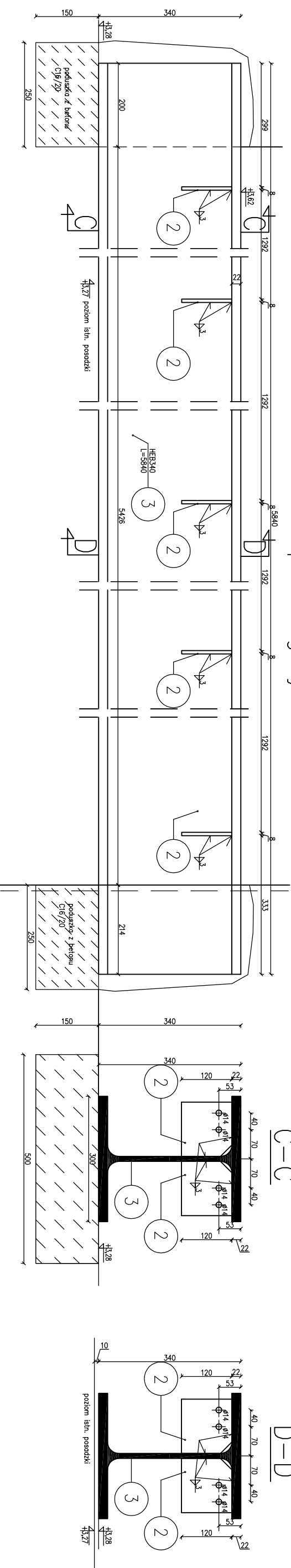


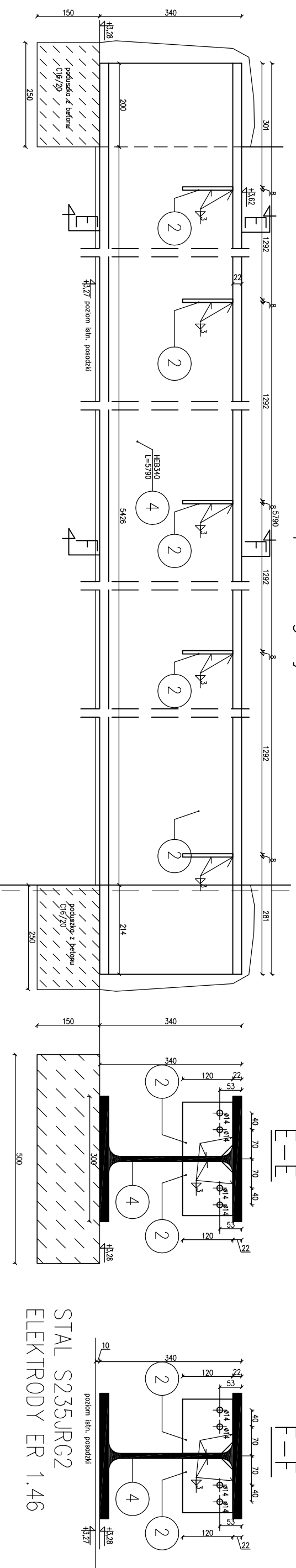
### BR1 – belka pod regałymi – szt.1



### BR2 – belka pod regałymi – szt.1



### BR3 – belka pod regałymi – szt.1



STAL S235JRG2  
ELEKTRODY ER 1.46

UWAGA: ZE WZGLĘDU NA NIERÓWNOŚCI ŚCIAN BUDYNKU I ZRÓŻNICOWANIE GRUBOŚCI POSZCZEGÓLNYCH WARSTW WYKOŃCZENIA WYMIARY ELEMENTÓW NALEŻY SPRAWDZIĆ NA BUDOWIE

|                                   |                       |  |             |
|-----------------------------------|-----------------------|--|-------------|
| <b>ESTBUD</b> Biuro Projektowania |                       | 46-022 Białacz, ul. Starocka 24/1 tel. 0 606 672 695 |             |
| Nazwa i adres                     |                       | Projekt przebudowy budynku CMJW                      |             |
| obiektu:                          |                       | ul. Mironyłów 3 Opole nr dz. 109/2 k.m. 44           |             |
| Temat rysunku:                    |                       | Belki główne pod regałymi na I piętrze               |             |
| Projektant:                       | mgr inż. Jęzzy Żmuda  | Datc:  | X 2015      |
|                                   | upr. nr ewid 39/01/06 | Datc:  | X 2015      |
|                                   | dr hab inż. Jan Żmuda | STADIUM  | KONSTRUKCJA |
| Sprawdził:                        | upr. nr ewid 79/87/0p | PROJEKT  | BUDOWLANY   |
|                                   |                       | skala:   | 1:10        |
|                                   |                       | NR RYS.  | K10         |

